

الجمهورية الجزائرية الديمقراطية الشعبية

الديوان الوطني للامتحانات والمسابقات

دورة: جوان 2015

وزارة التربية الوطنية

متحان بكالوريا التعليم الثانوي

لشعبة: تقني رياضي

المدة: 04 سا و 30 د

ختبار في مادة: التكنولوجيا (هندسة كهربائية)

على المترشح أن يختار أحد الموضوعين التاليين:

الموضوع الأول

نظام آلي لملء قارورات

يحتوي الموضوع الأول على 08 صفحات (من الصفحة 01 من 18 إلى الصفحة 08 من 18).

العرض: من الصفحة 01 من 18 إلى الصفحة 05 من 18.

العمل المطلوب: الصفحة 06 من 18.

وثائق الإجابة: من الصفحة 07 من 18 إلى الصفحة 08 من 18 (تعاد مع أوراق الاختبار).

1- دفتر المعطيات:

* يهدف هذا النظام إلى ملء قارورات بمادة سائلة.

* وصف الكيفية:

* يمكن تجزئة تشغيل النظام إلى 3 أشغولات:

1-1- أشغولة ملء القارورات:

- في البداية توجد 6 قارورات فارغة في مركز الملء فيتم ملؤها بفتح Ev لمدة 5 ثوان.

1-2- أشغولة تقديم البساط:

- عند نهاية الملء يتقدم البساط بخطوة واحدة بواسطة الرافعة W: خروج ذراع الرافعة يقدم البساط

بخطوة واحدة بينما رجوعه يكون بدون تأثير على البساط.

1-3- أشغولة غلق القارورات:

- تقوم الرافعة Z بتقديم السدادة أمام الرافعة Y. تنزل الرافعة Y حتى y_1 لحمل السدادة ثم تعود إلى y_0

وعندئذ يرجع ذراع الرافعة Z إلى z_0 . بعدها ينزل ذراع الرافعة Y إلى y_2 لوضع السدادة على القارورة ثم يعود

بعد ذلك إلى الوضعية الابتدائية.

* يوجد عداد N يعد 6 قارورات مغلقة، تسمح هذه المعلومة بملء 6 قارورات موالية (المعلومة n).

* الأمن: حسب القوانين المعمول بها.

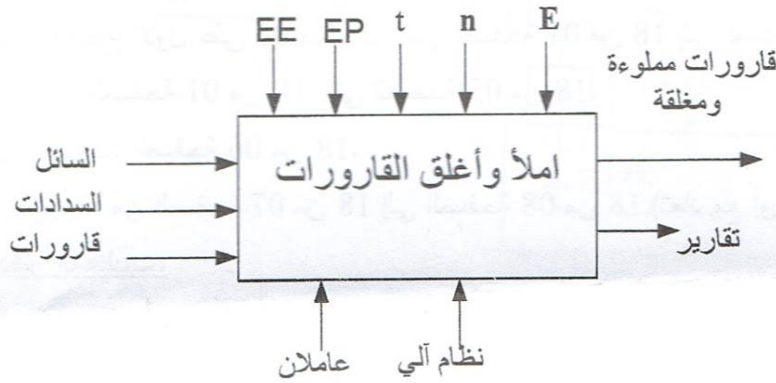
4-1- أنماط التشغيل والإيقاف.

- مبدلة C/C-AUTO تسمح باختيار نمط التشغيل.

عند وجود خلل أو الضغط على زر الإيقاف الاستعجالي AU يؤدي إلى إيقاف النظام في وضعية معينة ثم تنجز العمليات الباقية يدويا.

2- التحليل الوظيفي التنازلي:

- الوظيفة العامة:



EE: الطاقة الكهربائية: الطاقة الكهربائية

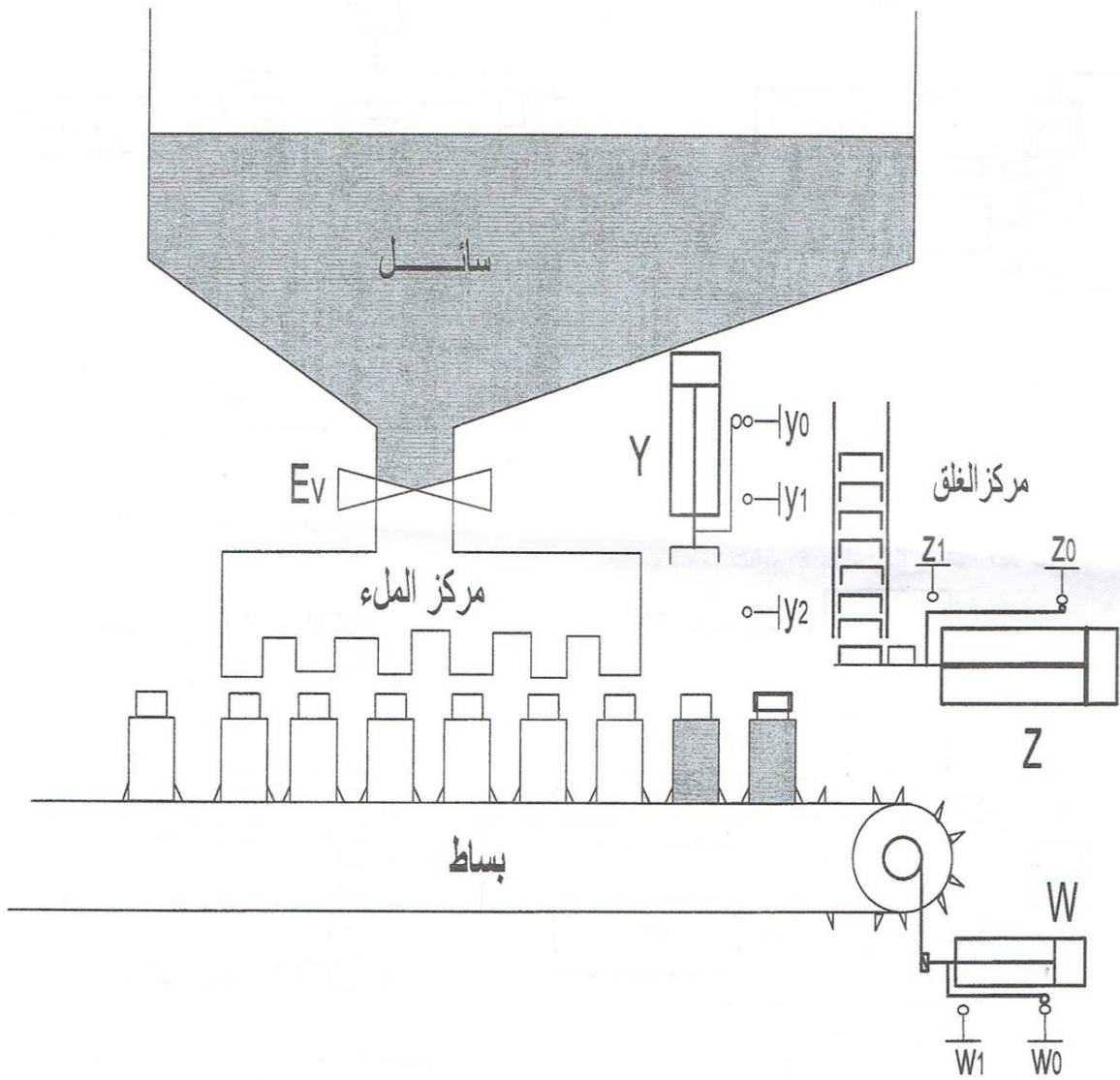
EP: الطاقة الهوائية: الطاقة الهوائية

E: تعليمات الاستغلال: تعليمات الاستغلال

n: عدد مرات تقدم البساط: عدد مرات تقدم البساط (غلق 6 قارورات)

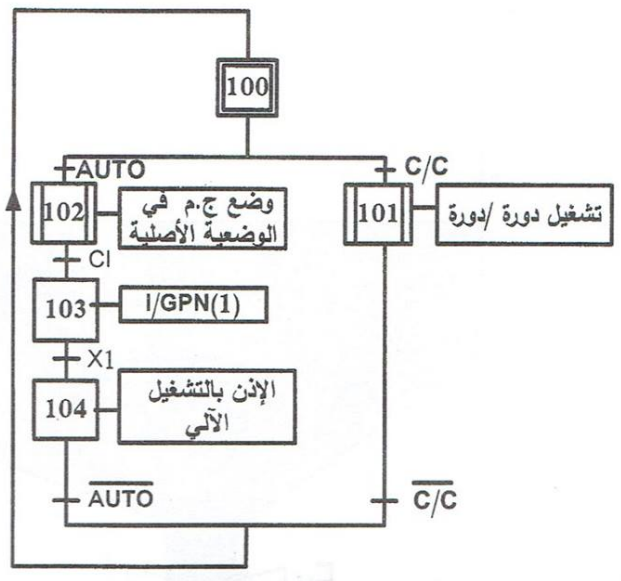
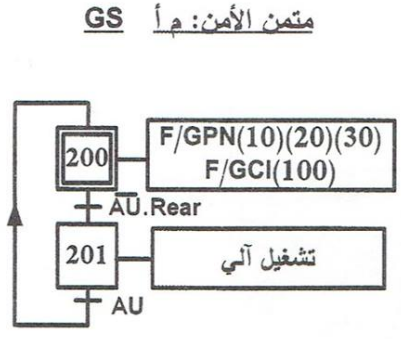
t: زمن التأجيل: زمن التأجيل

3 - المناولة الهيكليّة:

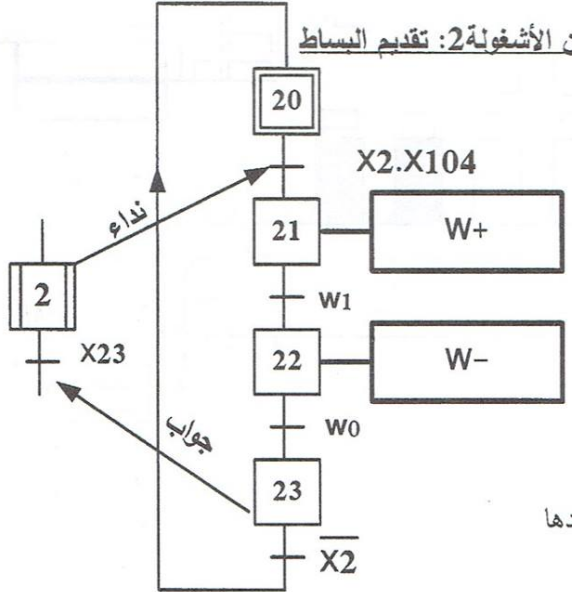


4- التحليل الزمني:

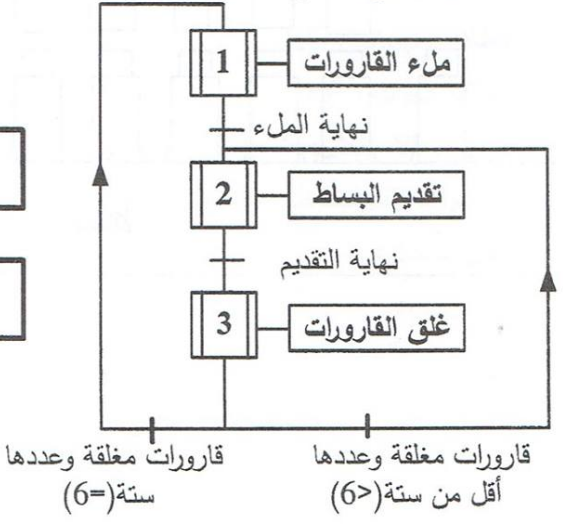
متمن القيادة والتهيئة: مقومات GCI



متمن الأشغولة 2: تقديم البساط



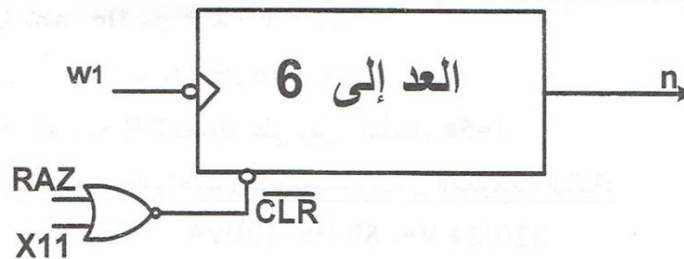
متمن الإنتاج العادي: GPN



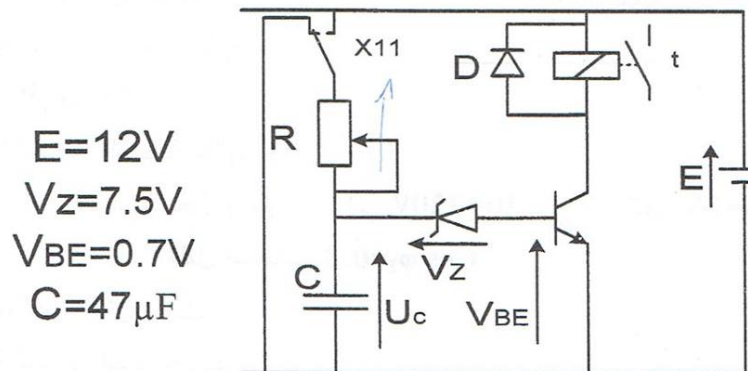
5- الاختيارات التكنولوجية: شبكة التغذية: 3 x 380 V ~ , 50 Hz .

أشغولة الملاء	أشغولة تقديم البساط	أشغولة غلق القارورات	
EV كهروصمام ~ 24V	رافعة W مزدوجة المفعول	رافعة Y مزدوجة المفعول رافعة Z مزدوجة المفعول	المنفذات
مؤجل T	موزع 2/5 كهروهوائي ثنائي الاستقرار (W ⁺ , W ⁻)	موزع 2/5 كهروهوائي ثنائي الاستقرار (Y ⁺ , Y ⁻) موزع 2/5 كهروهوائي ثنائي الاستقرار (Z ⁺ , Z ⁻)	المنفذات المتصدرة
t=5s	ملتقطات w1 - w0 نهاية الشوط	ملتقطات نهاية الشوط y2 - y0 -y1, - z0 -z1	الملتقطات

تركيب العداد N:



المؤجل T:





6- العمل المطلوب:

- (1) أنشئ متمعن الأشغولة 1 (ملء القارورات) من وجهة نظر جزء التحكم.
- (2) أنشئ متمعن الأشغولة 3 (غلق القارورات) من وجهة نظر جزء التحكم.
- (3) اكتب معادلات التنشيط والتخميل لمتمعن أشغولة تقديم البساط (الصفحة 4 من 18).
- (4) ارسم تدرج المتمنات (GS, GCI, GPN) .
- على وثيقة الإجابة 1 (الصفحة 7 من 18) أكمل:
- (5) ترسيمة المعقب الكهربائي لأشغولة تقديم البساط.
- (6) دائرة الاستطاعة الهوائية للرافعة W و دائرة المخارج.
- (7) دائرة تغذية المعقب.
- *دائرة العداد N: (الصفحة 5 من 18)
- على وثيقة الإجابة 2 (الصفحة 8 من 18) أكمل:
- (8) تركيب هذا العداد باستعمال قلابات JK تحكم بالجهة النازلة.
- (9) المخطط الزمني لمخارج العداد والمخرج n.
- *المؤجل T (الصفحة 5 من 18):
- (10) ما هو دور الثنائيات D ؟
- (11) احسب قيمة التوتر Uc عند تشحيم المكثفة.
- (12) أوجد عبارة الزمن t بدلالة C , E , Uc , R .
- (13) احسب قيمة المقاومة R للحصول على زمن التأجيل t=5s .

*حول تغذية المعقب ، الموزعات والكهروضمام يحمل المعلومات التالية:

$$220/24 \text{ V} \sim, 50 \text{ Hz}, 120\text{VA}$$

أجريت على هذا المحول الاختبارات التالية:

$$U_1=220\text{V} ; U_{20}=26\text{V} ; P_{10}=5\text{W}$$

اختبار في حالة فراغ (بدون حمولة):

$$P_{1cc}=5\text{W} ; I_{2cc}=5\text{A}$$

اختبار بدارة قصيرة:

(14) احسب نسبة التحويل في حالة الفراغ.

(15) ماذا تمثل P_{1cc} و P_{10} ؟

(16) احسب قيمة المقاومة المرجعة للثانوي R_s .

عند التشغيل الاسمي للمحول و بتوتر ابتدائي $U_1=220\text{V}$ ينتج تيار ثانوي $I_2=5\text{A}$

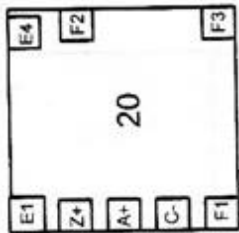
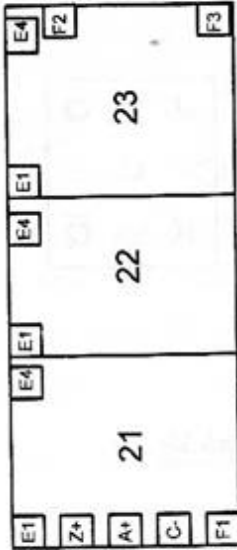
تحت توتر ثانوي $U_2=24\text{V}$ وبمعامل استطاعة $\cos \varphi_2=0.8$

(17) احسب الهبوط في التوتر ΔU_2 .

(18) احسب قيمة المعاوقة المرجعة للثانوي X_s .

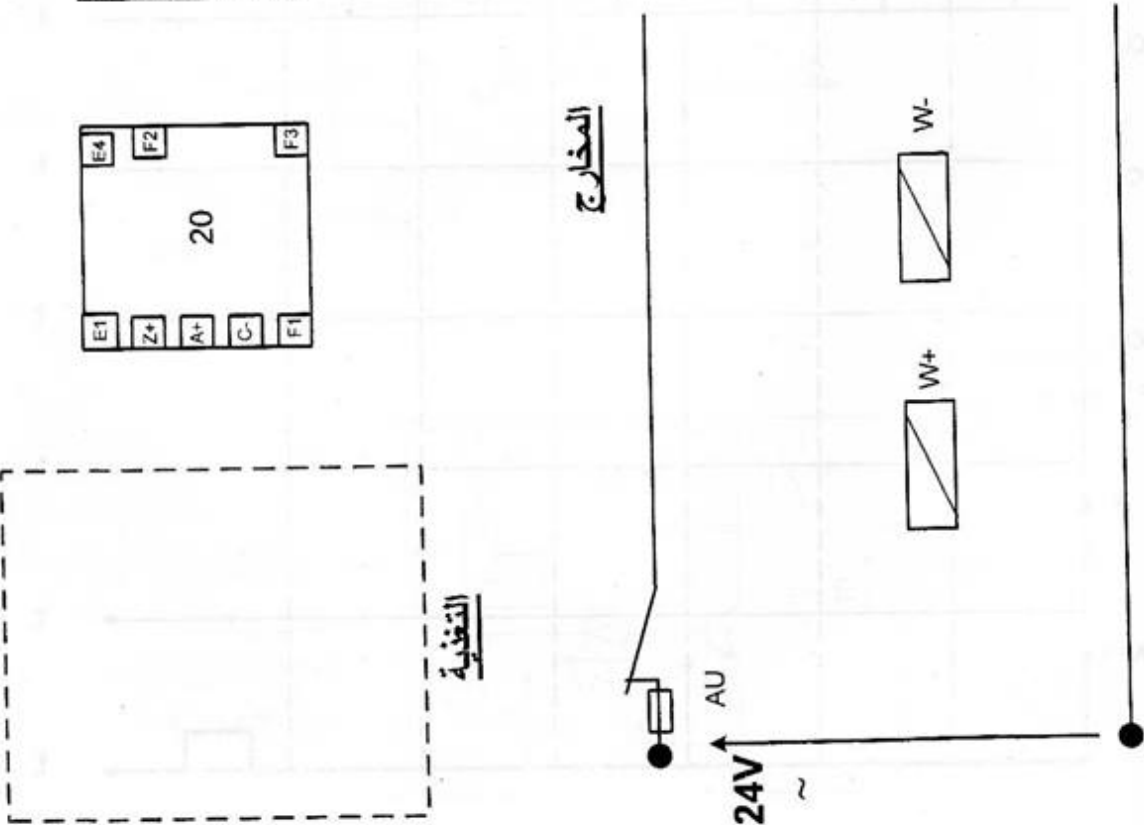
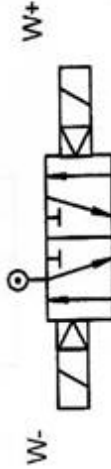
(19) احسب مردود المحول.

وثيقة الإجابة 1: تعداد مع أوراق الامتحان



المعقب الكهربائي

دارة الاستطاعة للرافعة W :

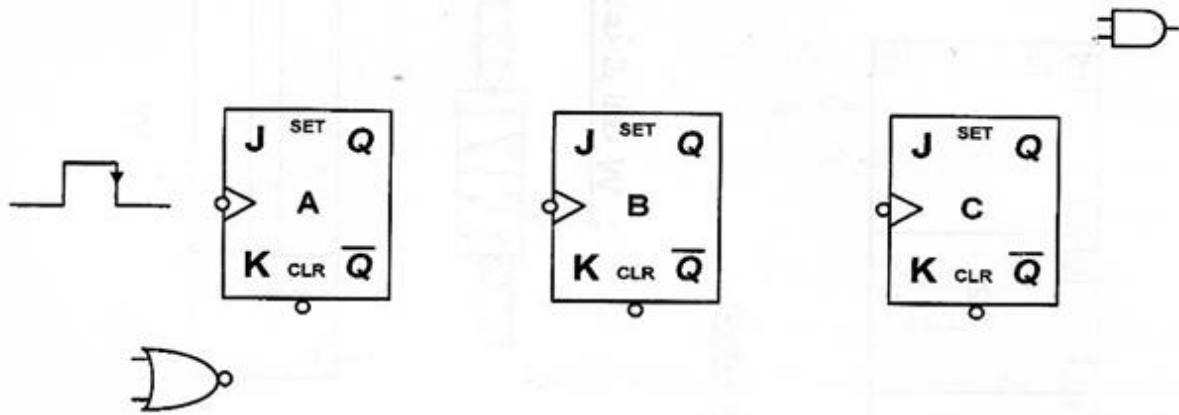


المخرج

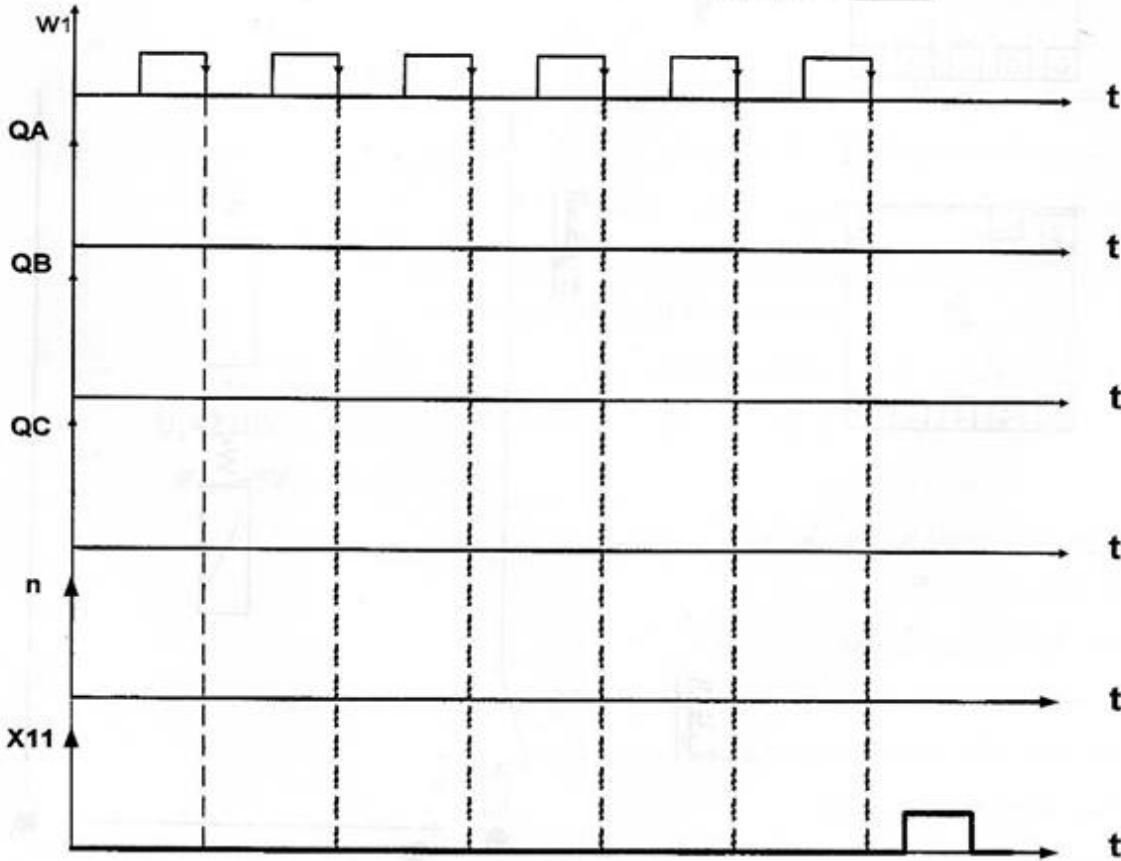


وثيقة الإجابة 2: تعداد مع أوراق الامتحان

تركيب العداد



المخطط الزمني



الموضوع الثاني وحدة سد القارورات

I دفتر المعطيات:

1- هدف التأليه: تعتبر الوحدة جزءا من نظام آلي لصناعة العطور، يتمثل دورها في غلق القارورات المعبأة بالمادة المذكورة بشكل سريع وبصفة مستمرة. (انظر الصفحة 11 من 18)
*يتطلب النظام توقفا أسبوعيا للمراقبة، الصيانة والنظافة.

*الأمّن: حسب القوانين والاتفاقيات المعمول بها في المجال الصناعي.

2- وصف النظام: تحتوي الوحدة على أربعة مراكز:

- المركز 1 : الإتيان بالسدادات.
- المركز 2 : الإتيان بالقارورات.
- المركز 3 : وضع السدادة على القارورة، الغلق والسحب.
- المركز 4 : إخلاء العلب المعبأة.

II- التحليل الوظيفي:

أ- الوظيفة العامة للنظام الآلي.



EE الطاقة الكهربائية:

EP الطاقة الهوائية:

E : تعليمات الاستغلال :

n : عدد القارورات:

t1,t2, t3,t4: أزمنة التأجيل :



ب- التشغيل.

- يمكن تجزئة تشغيل النظام الآلي إلى 5 أشغولات أساسية:

أشغولة 1: الإتيان بالسدادات.

تأتي السدادات بواسطة البساط 1 والذي يتوقف عند اكتشاف سدادة في المركز B.

أشغولة 2: الإتيان بالقارورات مفتوحة.

تأتي القارورات بواسطة البساط 2 والذي يتوقف عند اكتشاف سدادة في المركز F.

أشغولة 3: النقاط السدادة ونقلها.

تبدأ العملية بنزول ذراع الرافعة C فتتغذى المصاصة لتلتقط سدادة وبعد (01) ثانية ($t_1=1s$) يصعد ذراع الرافعة

C ثم تنقل السدادة إلى المركز F بواسطة المحرك M3 .

أشغولة 4: سد قارورة وسحبها.

تبدأ العملية بنزول ذراع الرافعة C لتضع السدادة على القارورة لمدة (02) ثانيتين ($t_2=2s$) بعدها يصعد ذراع

الرافعة C ثم تنقل قارورة مغلقة إلى المركز G بواسطة المحرك M3 عندها تتحرر القارورة (تحميل مرحل

المصاصة) و بعد (01) ثانية ($t_3=1s$) تعود المجموعة "الرافعة C-مصاصة" إلى (المركز B)

أشغولة 5: تعبئة العلب وإخلاؤها.

تأتي القارورات إلى العلية عن طريق المنحدر وعندما يصبح عددها عشرة ($n=10$) تنقل العلية بواسطة

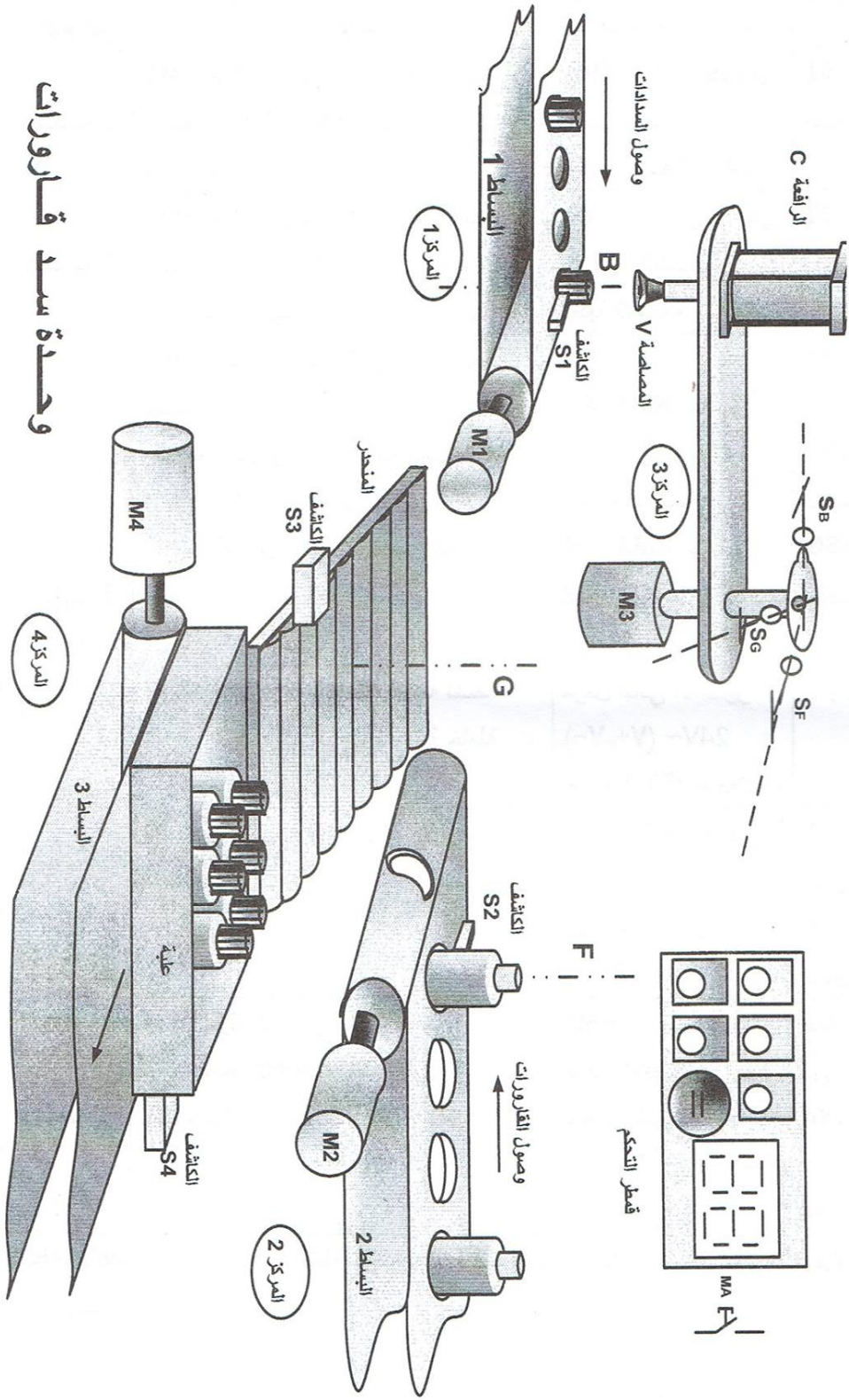
البساط 3 لمدة 10 ثواني ($t_4=10s$).

ج- أنماط التشغيل والإيقاف.

- مبدلة C/C-AUTO تسمح باختيار نمط التشغيل.

عند وجود خلل أو الضغط على زر الإيقاف الاستعجالي AU يؤدي إلى إيقاف النظام في وضعية معينة

ثم تتجز العمليات الباقية يدويا.



وحدة سد قارورات

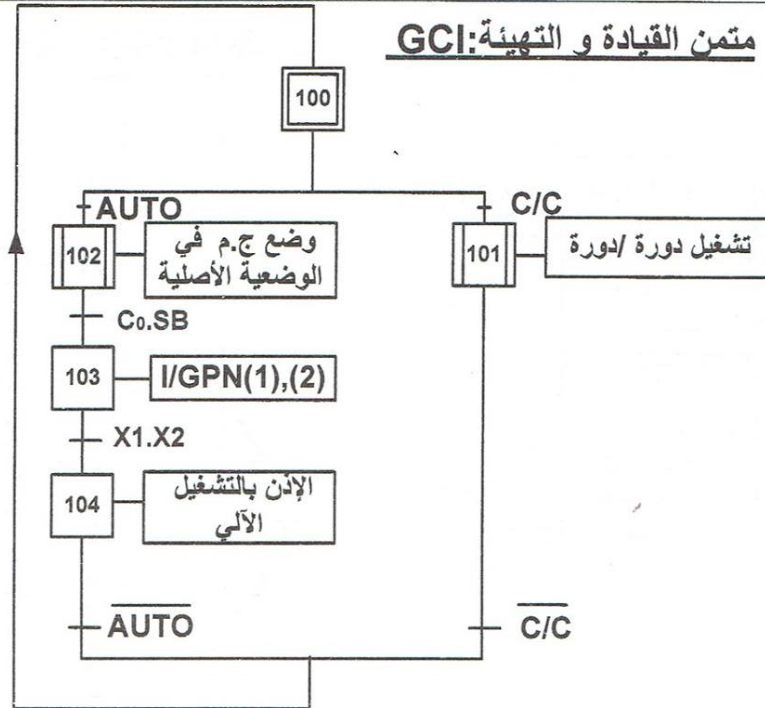
IV-جدول الاختيارات التكنولوجية:

المنفذات	المنفذات المتصدرة	المنفذات	الأشغولات
S1 : للكشف عن وصول سدادة	KM1 : ملامس كهربائي رباعي الأقطاب تغذية الوشيعة ~24V	M1 : محرك لاتزامني ثلاثي الطور بدوار مقصور 220/380V,50Hz إقلاع مباشر مزود بمكبج بغياب التيار	الأشغولة 1
S2 : للكشف عن وصول قارورة	KM2 : ملامس كهربائي رباعي الأقطاب تغذية الوشيعة ~24V	M2 : محرك لاتزامني ثلاثي الطور بدوار مقصور 220/380V,50Hz إقلاع مباشر مزود بمكبج بغياب التيار	الأشغولة 2
SF : يكشف عن وجود المصاصة فوق القارورة SB : يكشف عن وجود المصاصة فوق السدادة SG : يكشف عن وجود المصاصة فوق المنحدر	AV : KM3 ملامس كهربائي رباعي الأقطاب تغذية الوشيعة~24V AR : KM4 ملامس كهربائي رباعي الأقطاب تغذية الوشيعة~24V	M3 : محرك لاتزامني ثلاثي الطور بدوار مقصور 220/380V,50Hz إقلاع مباشر اتجاهين للدوران مزود بمكبج بغياب التيار - AV من B إلى F - AR من F إلى G و من G إلى B	الأشغولة 3 والأشغولة 4
t1 ; t2 ; t3 أزمنة التأجيل	مرحل ثنائي الاستقرار 24V~ (V+,V-) T2, T3, T1 : مؤجلات	- المصاصة نشطة - المصاصة خاملة	V : مصاصة
c1 : كاشف خروج الساق c0 : كاشف دخول الساق	موزع 2/5 كهروهوائي ثنائي الاستقرار 24V~(C ⁺ ,C ⁻)	C : دافعة مزدوجة المفعول لإنزال ورفع المصاصة	
S3 : للكشف عن مرور قارورة إلى العلبة. S4 : للكشف عن وجود علبة t4 : زمن إخلاء علبة	KM5 : ملامس كهربائي رباعي الأقطاب تغذية الوشيعة ~24V مؤجل T4	M4 : محرك لاتزامني ثلاثي الطور دوار مقصور 220/380V,50Hz إقلاع مباشر مزود بمكبج بغياب التيار	الأشغولة 5

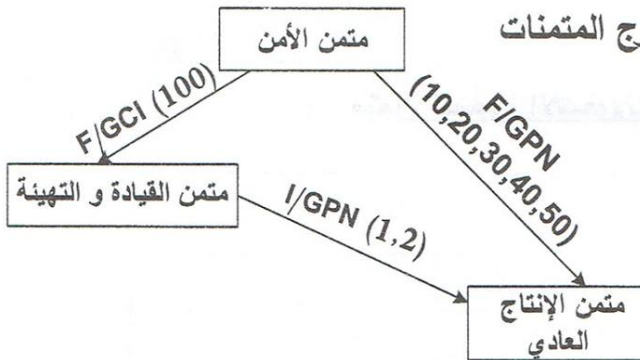
ملاحظة: لإبقاء المصاصة مغذات طيلة عملية النقل والسد تغذى عن طريق مرحل ثنائي الاستقرار V+ للتشيط و V- للتحميل.



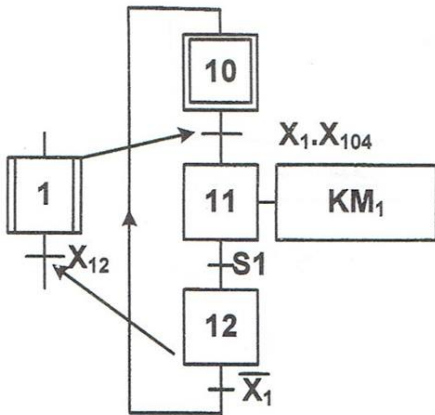
متن القيادة و التهيئة: GCI



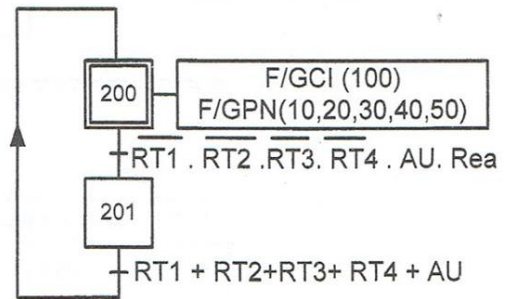
تدرج المتمنات



متن أشغولة الإتيان بالسدادات

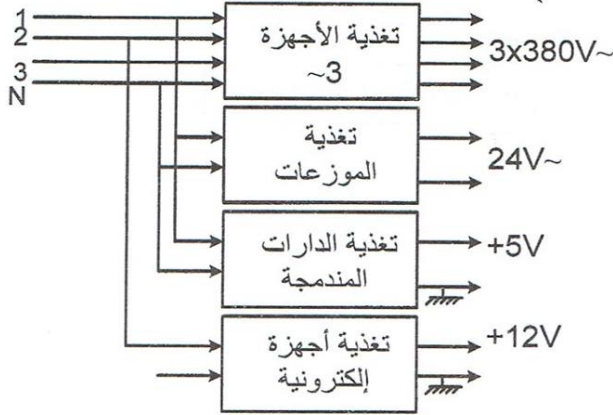


متن الأمن: GS

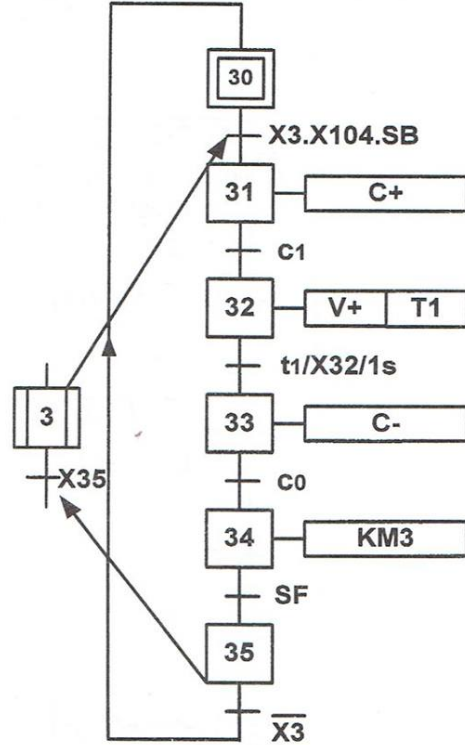




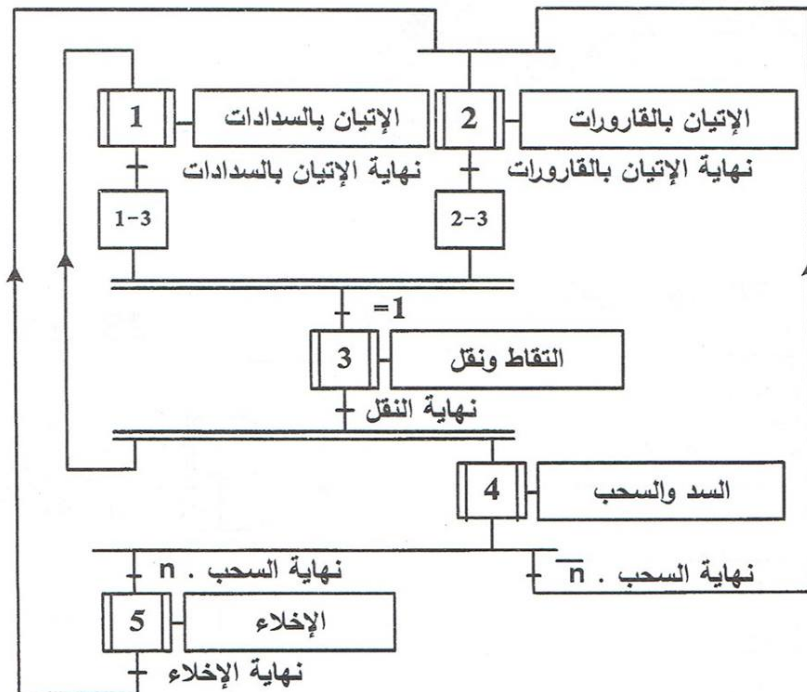
أنظمة التغذية



متن أشغولة الالتقاط والنقل

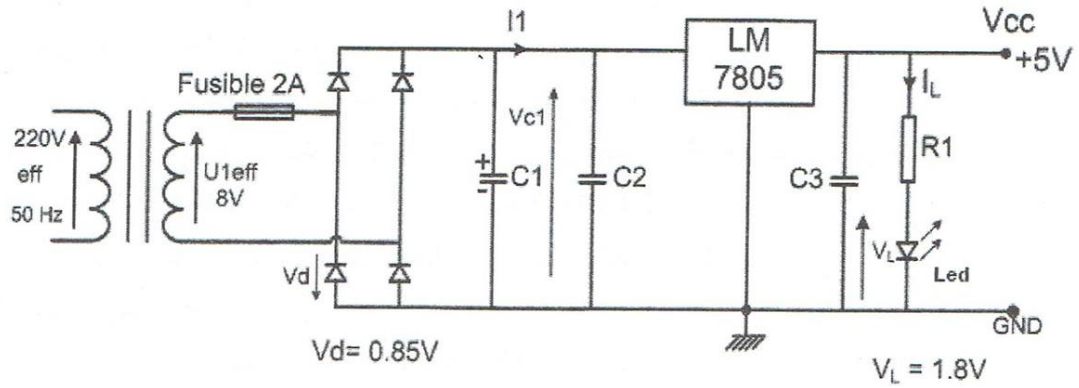


متن تنسيق الأشغولات



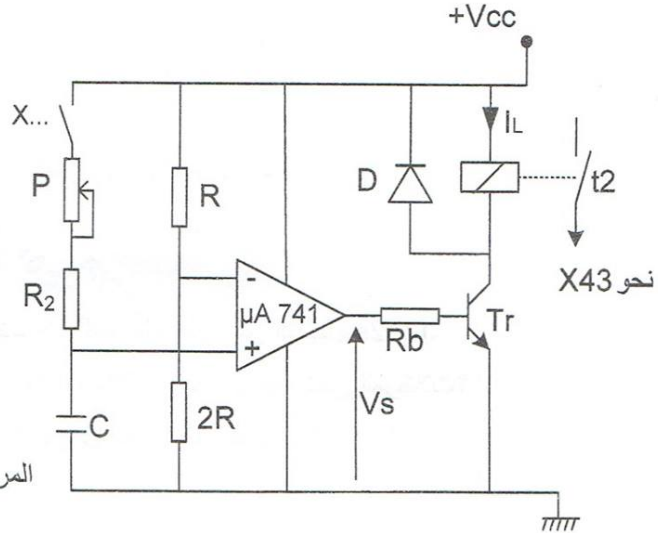


دائرة التغذية المستقرة 5V



دائرة المؤجلة T2

- Vcc = +12V
- C = 100µF
- R₂ = 10 kΩ
- R_b = 120kΩ
- P = 47kΩ (Val max)
- المقحل المستعمل 2N2222
- V_{CESat} = 0.4V
- V_{BESat} = 0.6V
- β_{min} = 100
- المرحل الكهرومغناطيسي: HB1 12V



جدول خصائص المرحلات.

Référence	U collage à 20 °C V	U coupure à 20 °C V	U max à 50°C V	Résistance ±10% Ohm	inductance H	
					fermée	ouverte
HB1 5V	4	0,5	6	69	0,13	0,094
HB1 6V	4,8	0,6	7,2	100	0,18	0,13
HB1 12V	9,6	1,2	14,4	400	0,7	0,5
HB1 24V	19,2	2,4	28,8	1600	3	2,1
HB1 48V	38,4	4,8	57,6	6000	9	6,5
HB2 5V	4	0,5	6	43,4	0,17	0,095
HB2 6V	4,8	0,6	7,2	62,5	0,24	0,14
HB2 12V	9,6	1,2	14,4	250	0,72	0,46
HB2 24V	19,2	2,4	28,8	1000	2,4	1,6
HB2 48V	38,4	4,8	57,6	4000	4	5,6



VI- العمل المطلوب:

1. أكمل مخطط التحليل الوظيفي التنازلي للنشاط البياني A0 على ورقة الإجابة (صفحة 18 من 18).
 2. أنشئ متمن الأشغولة 4 (السد والسحب) من وجهة نظر جزء التحكم.
 3. اكتب معادلات التنشيط والتخميل مع الأفعال لمتمن الأشغولة 3 (الالتقاط والنقل).
 4. أكمل المعقب الكهربائي للأشغولة 3 (الالتقاط والنقل) على وثيقة الإجابة (صفحة 18 من 18).
 - العد: علما أن إخلاء العلبة يتم عند استقبالها 10 قارورات:
 5. أكمل تصميم العداد اللاتزامني بالقلابات JK ذات التحكم بالجبهة النازلة. على وثيقة الإجابة (صفحة 18 من 18).
 - دائرة التغذية المستقرة +5V (الصفحة: 15 من 18):
 6. ما هو دور المكثفات C1، C2، C3 و الثنائية الكهروضوئية (Led) ؟
 7. ارسم شكل التوتر v_{C1} بين طرفي المكثفة C1 مبينا V_{C1min} و V_{C1max} .
 8. احسب V_{C1max} .
 9. احسب قيمة المقاومة R1 في دائرة التغذية المستقرة إذا كان $I_L=13mA$ و $V_L = 1.8V$.
 - المؤجلة T2 المستعملة في أشغولة السد والسحب (الصفحة: 15 من 18):
 10. ارسم شكل توتر الخروج لما $V_C > V^-$ و $V_C < V^-$.
 11. احسب قيمة التوتر V^- .
 12. احسب قيمة مقاومة المعدلة P المضبوطة للحصول على زمن التأجيل $t_2=2s$.
 13. ما هي قيمة مقاومة وشيعة المرحل (R_L) انطلاقا من جدول خصائص المرحلات؟
 14. احسب شدة التيار الذي يجتاز وشيعة المرحل عند تشبع المقحل Tr .
 - المحرك M4:
- نقرأ على لوحة المعلومات للمحرك M4 الخصائص التالية:

MOTEUR ASYNCHRONE - NFC 51-111 NOV.79							
kW	1,5	cosφ	0,78	ΔV	220	A	6,65
		rd%	76	λY	380	A	3,84
tr/min	1440	isol/classe		amb ^{CE} °C			40
Hz	50	ph	3	S. ^{CE} S1			

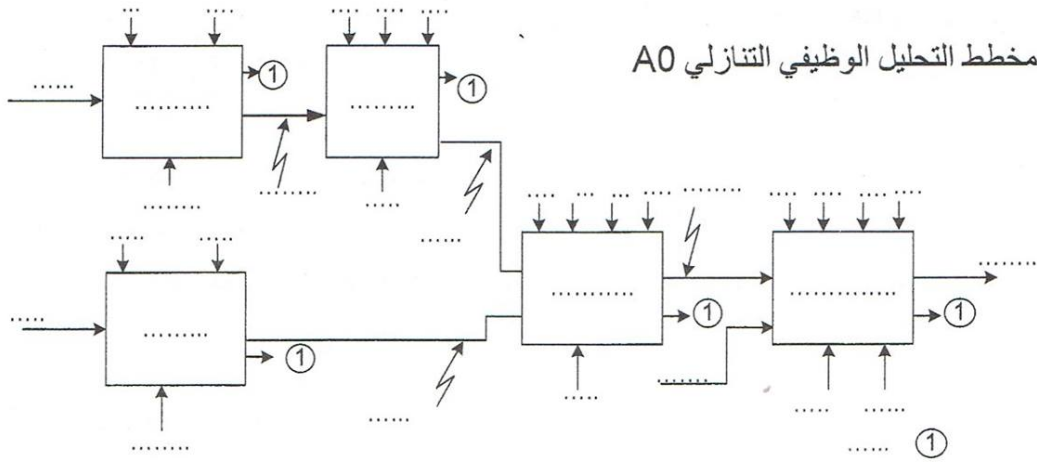


15. فسر المعلومات المنسوخة على اللوحة.
16. ما هو الإقران المناسب لفات الساكن على الشبكة؟ علل إجابتك.
- عند التشغيل الاسمي إذا علمت أن مقاومة لفات الساكن المقاسة بين طورين $R_a = 5 \Omega$ والضياع في حديد الساكن $P_{fs} = 160W$ احسب:
17. الانزلاق.
18. الاستطاعة الفعالة الممتصة من طرف المحرك.
19. العزم المفيد الاسمي.
20. الضياع بفعل جول في الساكن (P_{js})، والاستطاعة المنقولة للدوار (P_{tr})، والضياع بفعل جول في الدوار (P_{jr})، والضياع الميكانيكي (P_m).
- المحرك M1:
21. ارسم دائرة الاستطاعة لهذا المحرك.



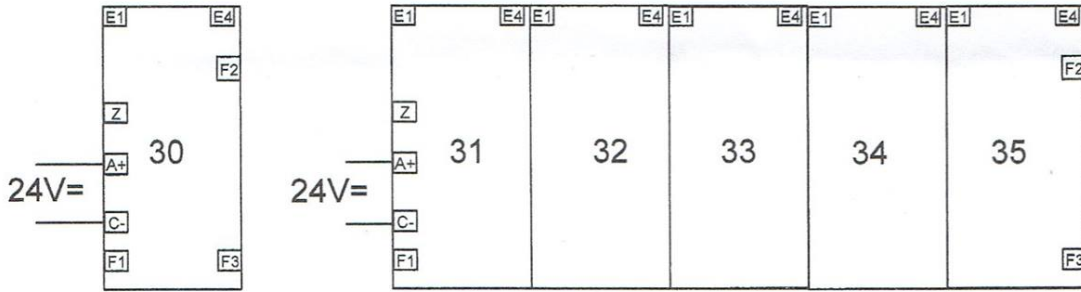
وثيقة الإجابة تعاد مع ورقة الامتحان

ج1: مخطط التحليل الوظيفي التنازلي A0



ج3: المعقب الكهربائي للأشغولة 3

X200



ج4: تصميم العداد

