

اختبار في مادة التكنولوجيا (هندسة ميكانيكية)
على المترشح أن يختار أحد الموضوعين التاليين
الموضوع الأول

الموضوع : **نظام آلي للمعايرة و التعبئة**

يحتوي ملف الدراسة على جزئين :

- 1- **الملف التقني** : الوثائق { 25/1 ، 25/2 ، 25/3 ، 25/4 ، 25/5 }
2- **ملف الإجابة** : الوثائق { 25/6 ، 25/7 ، 25/8 ، 25/9 ، 25/10 ، 25/11 ، 25/12 ، 25/13 }

ملاحظة :

- لا يسمح باستعمال أية وثيقة خارجية عن الاختبار.
- يسلم ملف الأجوبة بكامل وثائقه { 25/6 ، 25/7 ، 25/8 ، 25/9 ، 25/10 ، 25/11 ، 25/12 ، 25/13 }

1- الملف التقني

1-1- وصف وتشغيل :

يهدف عمل هذا النظام إلى ملء أكياس بوزن 50Kg بخليط من مادتين (50 % من مسحوق ذرة و 50 % من مسحوق الشعير) ومعايرتها قصد استعمالها لتغذية المواشي، ويقوم النظام بخمسة (05) أشغولات :

- ضخ المادتين في الخزائين "A" و "B" بواسطة المضختين المحركتين "M₁" و "M₂".
- بعد فتح الصمامين الكهرومغناطيسيين EV₁ و EV₂ تُوزن المادتين "A" و "B" في الوعاءين "R₁" و "R₂".
- خلط المادتين "A" و "B" يكون في الخلاط بواسطة الصحن المتحكم فيه بالمحرك المخفض "M₃".
- فتح الصمام الكهرومغناطيسي EV₃ لملء الأكياس بالخليط حتى وصول الوزن 50Kg بالضغط على ملتقط الوزن "e" فيقلع المحرك "M₄" لخياطة الكيس.
- عملية الإخلاء تكون بواسطة الدافعة "V₃".

2-1- منتج محل الدراسة :

نقترح دراسة جهاز مخفض الذي يشتغل بمحرك كهربائي على الوثيقة 25\3.

3-1- معطيات تقنية :

* استطاعة المحرك : P=1,5kw ، سرعة الدوران : N=1500 tr/mn
المستندات ذات أسنان قائمة : الأسطوانية (2) ، (3) ومخروطية (4) ، (5).

$$40\text{mm} = d5 \quad , \quad 40\text{mm} = d2$$

$$\text{المقياس التناسبي : } m=2\text{mm} \quad , \quad \text{نسب النقل : } r_{2/3} = 1/2,5 \quad - \quad r_{4/5} = 2$$

4-1- سير الجهاز :

تنقل الحركة من المحرك الكهربائي إلى جهاز الخلط بواسطة مخفض السرعة المتكون من مجموعة مستندات (2) ، (3) أسطوانية ذات أسنان قائمة و (4) ، (5) مخروطية ذات أسنان قائمة.

1-5- العمل المطلوب :

1-5-1- دراسة الإنشاء : (12,5 نقطة)

أ- تحليل وظيفي : أجب مباشرة على الوثيقتين 25\16 و 25\17.

ب- تحليل بنيوي :

* دراسة تصميمية جزئية : أتمم الدراسة التصميمية الجزئية مباشرة على الوثيقة 25\18.

* دراسة تعريفية جزئية : أتمم الدراسة التعريفية الجزئية مباشرة على الوثيقة 25\19.

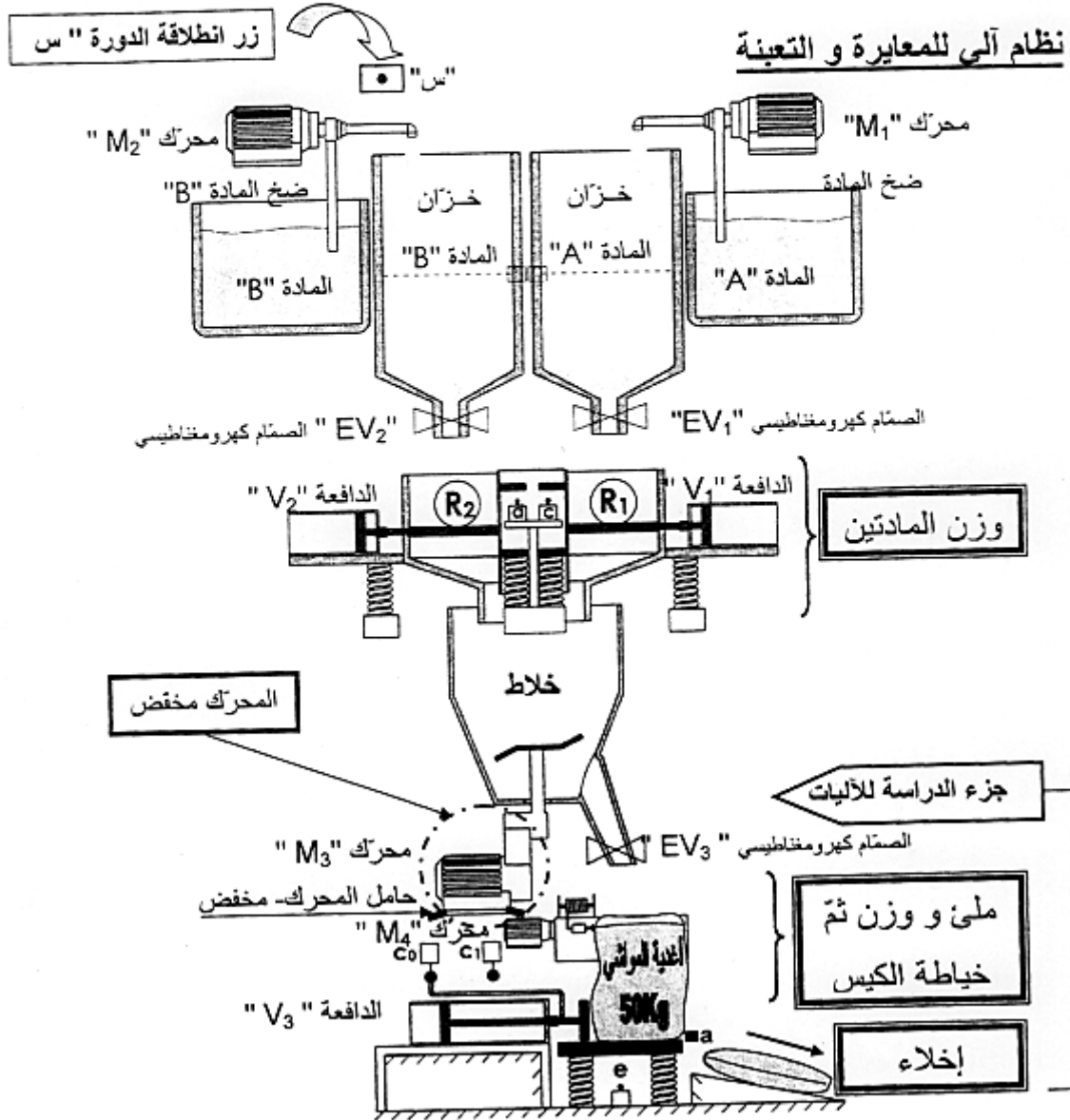
1-5-2- دراسة التحضير : (7,5 نقطة)

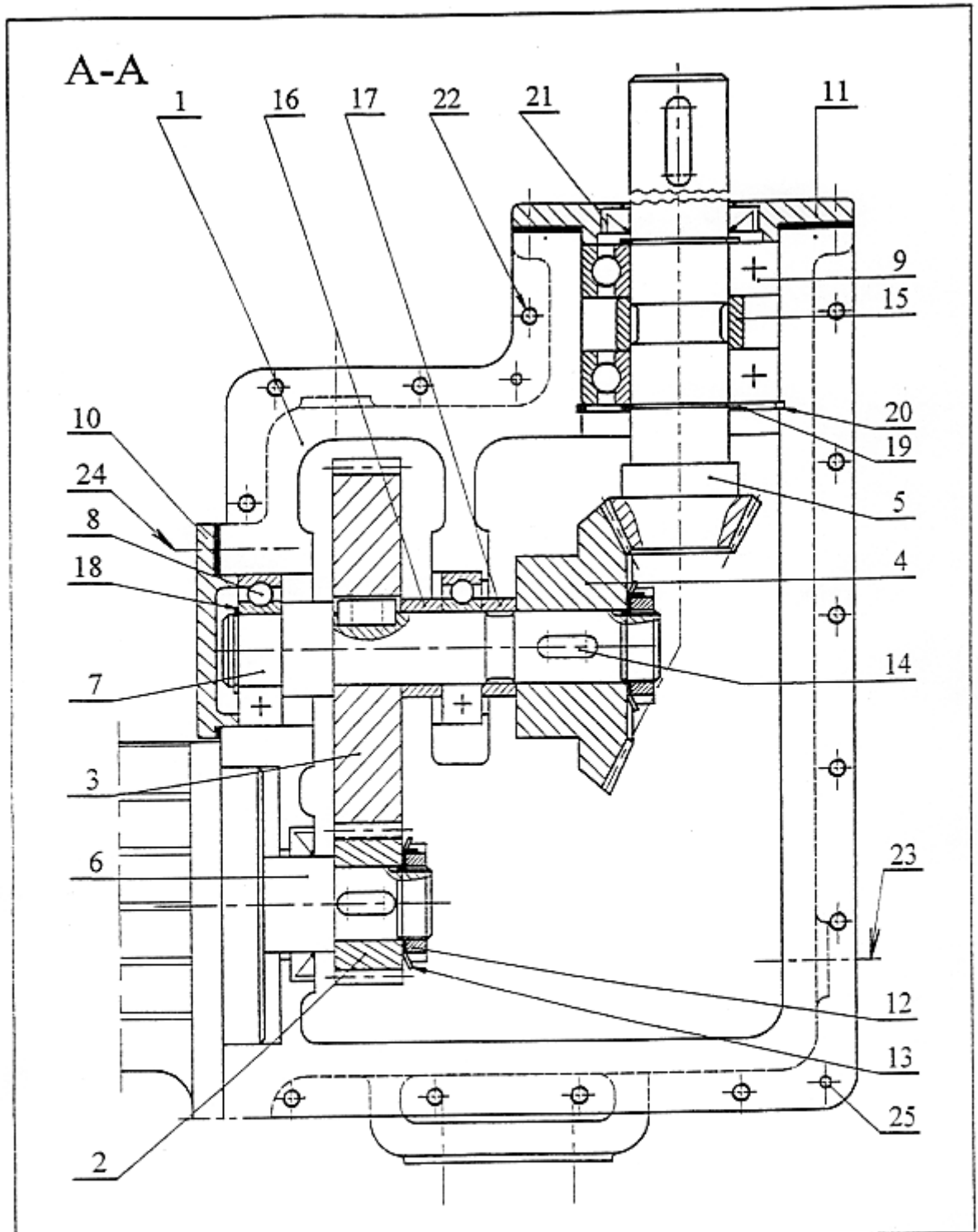
* تكنولوجيا وسائل الصنع : أجب مباشرة على الوثيقة 25\10.


* تكنولوجيا طرق الصنع : أجب مباشرة على الوثيقة 25\11.

* عقد المرحلة الخاص بصنع الدولب المحرك (2) : أجب مباشرة على الوثيقة 25\12.

* دراسة الآليات : أجب مباشرة على الوثيقة 25\13.





المقياس : 5/4	<p>مخفض السرعة لجهاز الخاط</p>	اللغة	
		Ar	
أقلب الصفحة	الصفحة 25 / 3		00

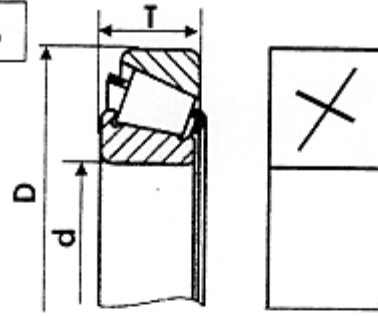


	C 60	أصبع التموضع Ø 5	2	25
تجارة		برغي ذو رأس أسطواناني ذو تجويف سداسي ISO 4762 M8-20	7	24
تجارة	Cu Sn 10	مبيدّار الملء و التفريغ	2	23
تجارة		برغي ذو رأس مخروطي ISO 10642 M5-15	13	22
تجارة		فاصل الكتامة ذات شفة واحدة طراز A 25x35x7	2	21
تجارة		حلقة مرنة للأجواف قطر 2 x 52	1	20
تجارة		حلقة مرنة للأعمدة قطر 1,2 x 25	2	19
تجارة		حلقة مرنة للأعمدة قطر 1,2 x 20	1	18
	C 22	لجاف (خاتم)	1	17
	C 22	لجاف (خاتم)	1	16
	C 22	لجاف (خاتم)	1	15
تجارة		خابور متوازي شكل A 6x6x18	3	14
تجارة		حلقة كبح طراز MB Ø17	2	13
تجارة		صامولة ذات حوز طراز KM-M17x1	2	12
	EN-GJL300	غطاء	1	11
	EN-GJL300	غطاء	1	10
تجارة		مدرجة ذات كريات بتماس نصف قطري	2	9
تجارة		مدرجة ذات كريات بتماس نصف قطري	2	8
	C 40	عمود وسيطي	1	7
	30CrMo12	عمود محرك	1	6
	30CrMo12	عمود مسنن	1	5
	C 60	عجلة مخروطية	1	4
	C 50	عجلة مستننة	1	3
	25CrMo4	دولب محرك	1	2
	EN-GJL200	الهيكل	2	1
الملاحظات	المادة	التعيينات	الرقم العدد	
المقياس 5:4	مخفض السرعة لجهاز الخلط		اللغة Ar	
			00	
	الصفحة 25 / 4			

ملف الموارد

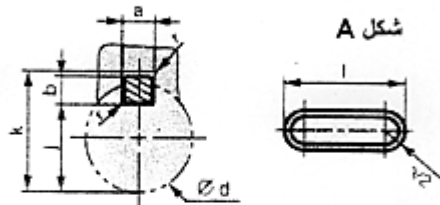
مدرجات ذات دحارج مخروطية طراز KB

d	D	T
17	40	13.25
20	47	15.25
25	52	16.25



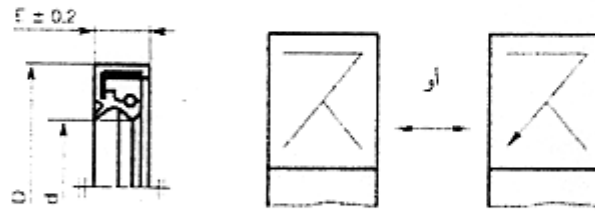
الخوابر المتوازية

d	a	b	s _{min}	j	k
17 à 22	6	6	0,25	d - 3,5	d + 2,8
22 à 30	8	7	0,25	d - 4	d + 3,3
30 à 38	10	8	0,4	d - 5	d + 3,3

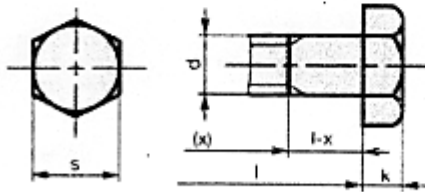


فاصل الكتامة ذات شفتين باحتكاك نصف قطري طراز AS

d	D	E
30	40	7
	42	
	47	
	52	

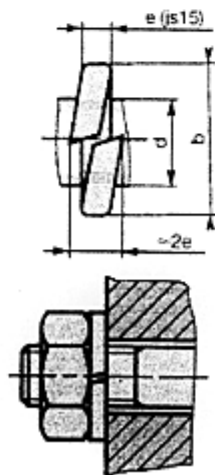


برغي ذو رأس سداسي H



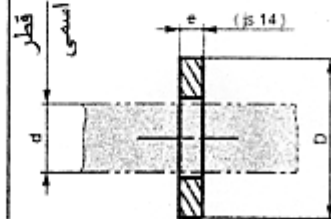
d = M6
l = x = 15 mm
k = 4 mm

حلقة كبح قروفرفر W



حلقة الإستناد خاصة

e = 2 mm , D = 20



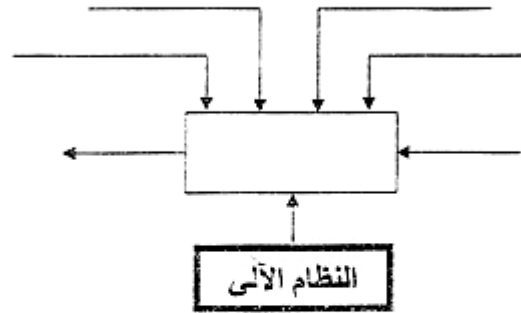
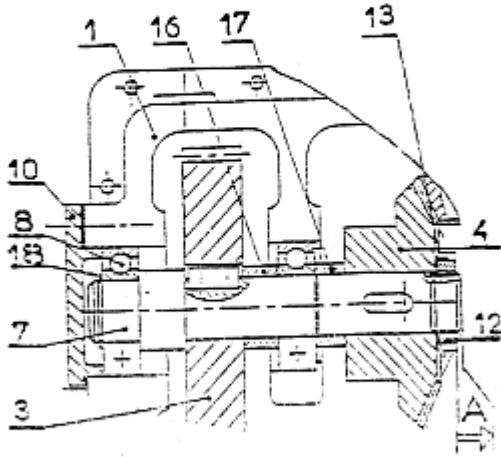
d	b	e
4	7.3	1.5
5	8.3	1.5
6	10.4	2
8	13.4	2.5

1-5-1- دراسة الإنشاء :

أ- التحليل الوظيفي

- 4- التحديد الوظيفي للأبعاد :
 4-1- أنجز سلسلة الأبعاد الخاصة بالشرط
 " A " على الرسم التالي:

1- أتم المخطط الوظيفي (A-0)

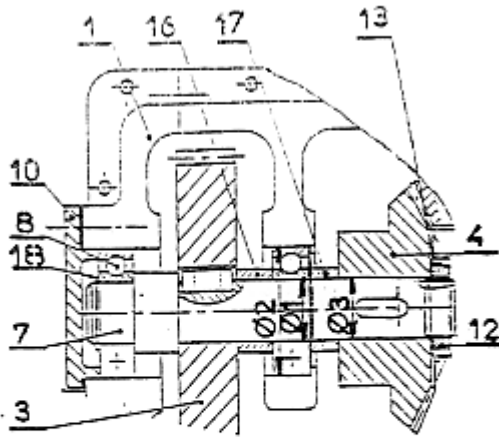


2- أتم جدول الوصلات الحركية التالي :

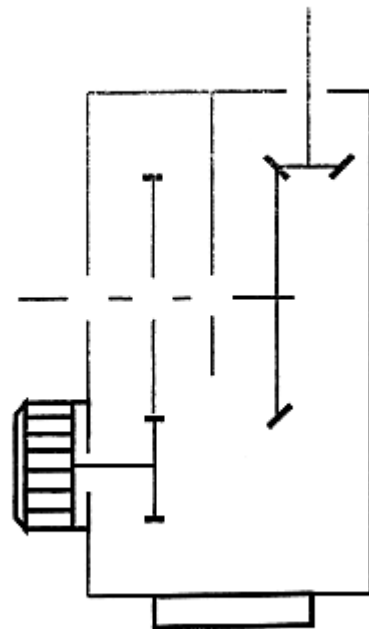
القطع	إسم الوصلة	الرمز	الوسيلة
6 \ 2			
1 \ 7			
1 \ 5			
1 \ 1			

4-2- سجل على الجدول التالي التوافقات المناسبة
 لـ \varnothing_1 و \varnothing_2 و \varnothing_3 الموجودة على الرسم التالي :

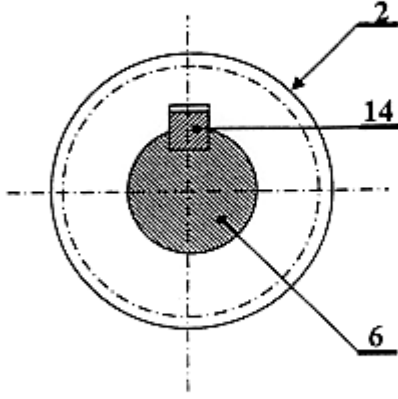
3 - أتم الرسم التخطيطي الوظيفي التالي:



النوع	التوافق	الأقطار
		\varnothing_1
		\varnothing_2
		\varnothing_3



- 8- دراسة ميكانيكية للمقاومة :
تنقل الحركة الدورانية بين العمود (6) و العجلة (2)
بواسطة الخابور (14) مع تطبيق قوة مماسية
 $\|T\| = 1500 \text{ N}$ ، نأخذ $\pi = 3$.



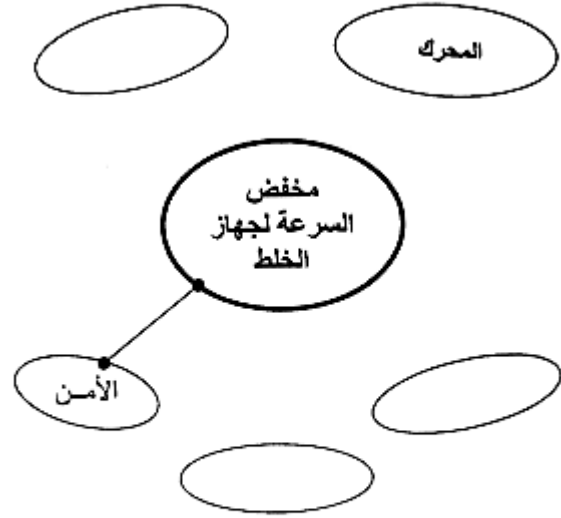
1-8- أعطي طبيعة التأثير على الخابور :

- 2-8- علما أن الخابور المتوازي (18 × 6 × 6) من الصلب
مقاومة المرونة $Re = 285 \text{ N/mm}^2$ ومعامل الأمان $s = 3$
 $R_{pg} = 0.5 R_p$

- تحقق من شرط المقايسة للخابور

- أعطي استنتاج حول النتيجة الموجودة

- 5- أتم المخطط للوسط المحيطي للمنتوج (مخفض
السرعة لجهاز الخلط)



- 6- دراسة المتسفات ذات أسنان قائمة :
② ، ③ : أسطوانية / ④ ، ⑤ : مخروطية
1-6- أتم جدول المميزات التالي :

a	z	d	m	
		40	2	②
				③
			2	④
		40		⑤

2-6- أحسب نسبة النقل الكلية :

3-6- أحسب سرعة الخروج :

7- دراسة المواد

1-7- إشرح التعيين المواصف للقطع التالية :

(1) : EN - GJL 200

(5) : 30 Cr Mo 12

(23) : Cu Sn 10

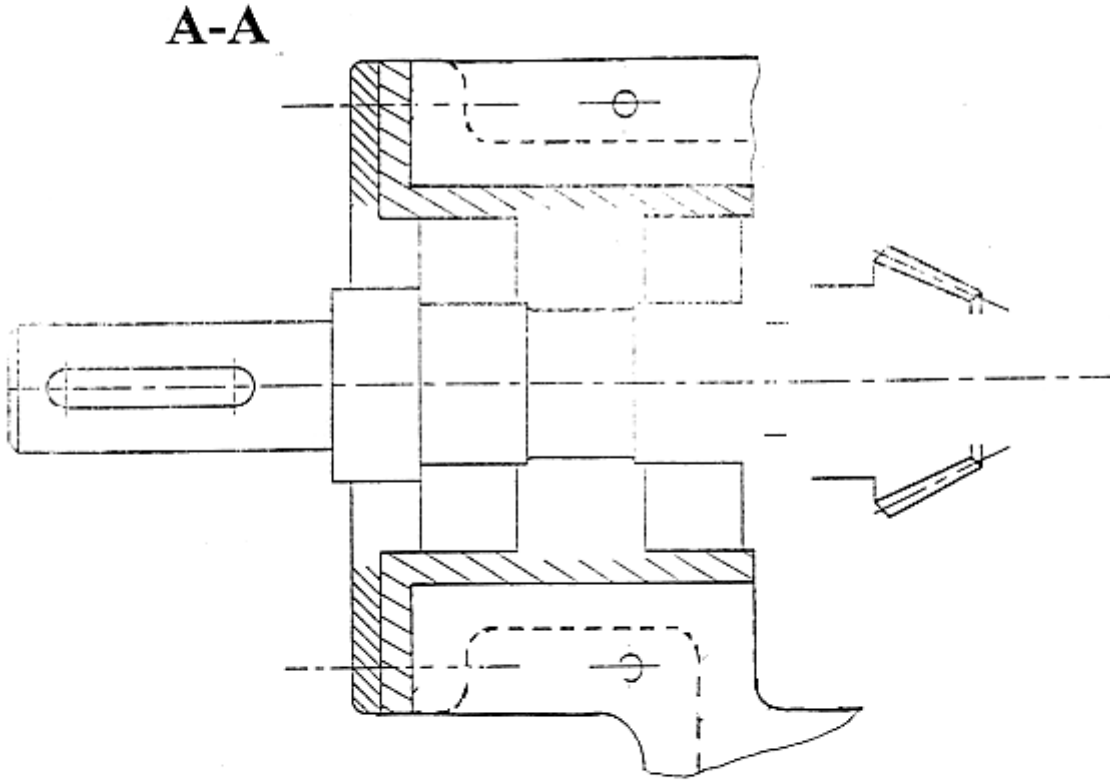
2-7- أعطي كيفية الحصول على خام الهيكل (1) :

ب- الدراسة البنوية

• دراسة بيانية تصميمية جزئية :

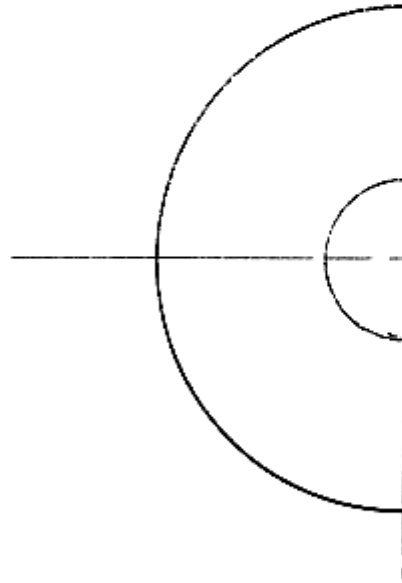
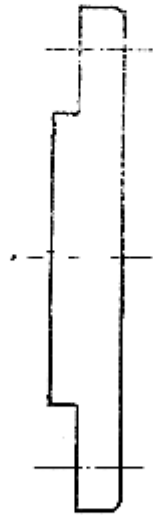
- لتحسين السير الحسن و تحقيق خلوص وظيفي أدنى للمتسنيات المخروطية { (4) و (5) }
نطلب :
- إنجاز وصلة متمحورة بين العمود (5) و البيكل (1) بمدرجات ذات دحارج مخروطية $\varnothing 25 \times 52 \times 16,25$ ، (تمثل المدرجات برسم تخطيطي فقط)
* فاصل الكتامة ذات شفتين بإحتكاك نصف قطري طراز AS 30x42x7 على الغطاء عند خروج العمود .
 - إنجاز الوصلة الاندماجية للعمود (5) و الدولب المخروطي المسنن باستعمال خابور متوازي الشكل A 6x6x20 و برغي ذو رأس سداسي HM6-15 و حلقة استناد من صلب : ISO 10673 - N6 (حلقة استناد خاصة بقطر خارجي $\varnothing 20$ و سمك 2 مم) و حلقة قروفر طراز W6 .

استعن بملف الموارد على الوثيقة 25/5



المقياس : 1:1	مخفض السرعة لجهاز الخاط	اللغة Ar	
		00	
أقلب الصفحة	الصفحة 25/8		

- الدراسة البيانية التعريفية :
أتمم الرسم التعريفي الجزئي للغطاء (11) موضحا كل التفاصيل البيانية.
* وضع السماحات الهندسية. بنون قيم



المادة EN-GJL 300

المقياس 1 : 1



الغطاء (11)

اللغة

Ar

الصفحة 25/9

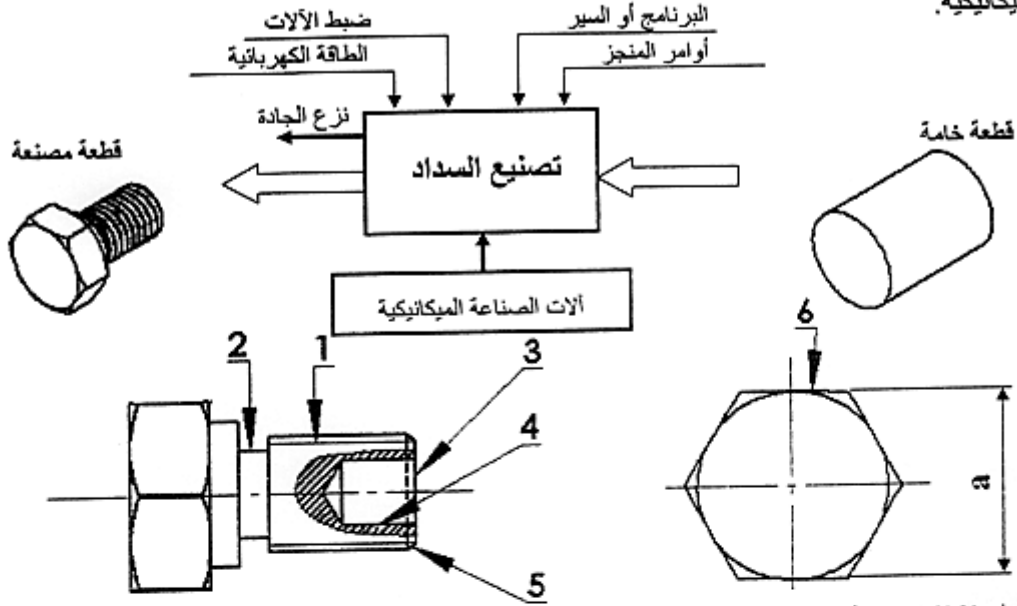
00



1-5-2- دراسة التحضير

♦ تكنولوجيا وسائل الصنع :

نريد دراسة وسائل الصنع اللازمة من حيث الآلات ، أدوات القطع و المراقبة للسداد (23) في ورشة الصناعة الميكانيكية.



السداد (23) من صلب CuSn10 إستصنع على منصبتين للعمل ووحدين مختلفتين ومتجاورتين.

1- باستعمال علامة (x) أعط اسم وحدات التصنيع والآلات الصناعية المستعملة حسب شكل السداد.

الوحدات	وحدة التنقيب	وحدة الخراطة	وحدة التفريز
الآلات	تفريز أفقي FH	تفريز عمودي FV	متقبة ذات قائم PC
			مخرطة متوازية // T

2- مستعينا بأرقام أشكال السطوح الموجودة على السداد ، رتب هذه السطوح حسب وحدة الصنع المناسبة.

الوحدة	الوحدة
_____	_____

3- أعطي اسم كل عملية حسب شكل السطوح.

_____ ①	_____ ②	_____ ③
_____ ④	_____ ⑤	_____ ⑥

4- مثل الأدوات المناسبة للتصنيع السطوح التالية : ① ، ② ، ④ و حدد اتجاه القطع لكل أداة.

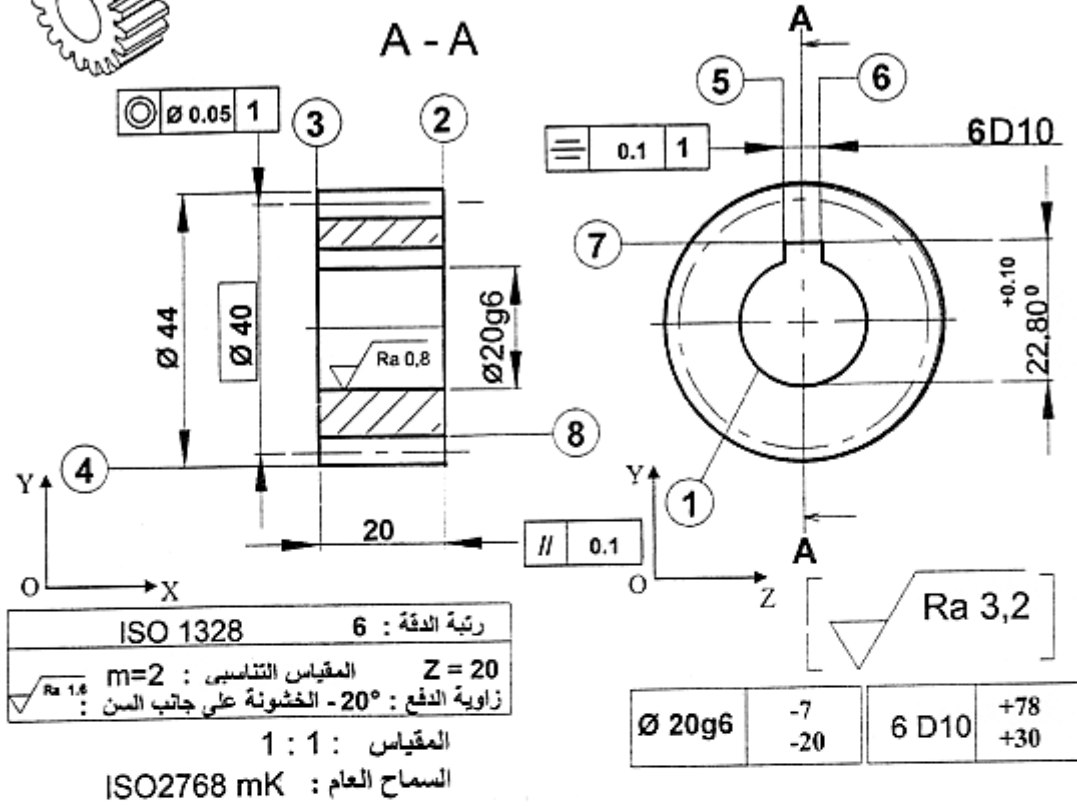
العملية لـ : ①	العملية لـ : ②	العملية لـ : ④

5- حدد وسائل المراقبة المناسبة المستعملة للبعد "a" المحددة على الرسم بحيث $a=24^{0.1}$

مسطرة 200 مم	قدم منزلق 50\1	قدم منزلق 20\1	مكرومتر 0-25
--------------	----------------	----------------	--------------

• تكنولوجيا طرق الصنع :

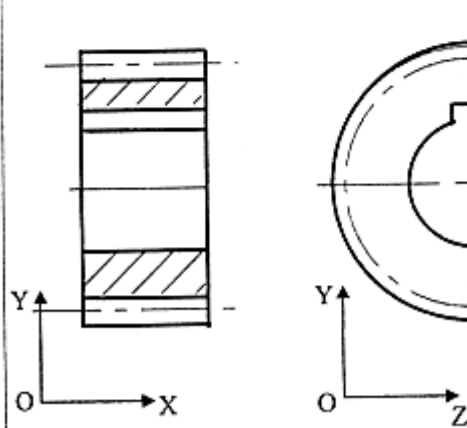
نقترح دراسة صنع الدولب المحرك (2) من مادة : 25 Cr Mo 4



2- نقترح التجميع التالي لإنتاج الدولب (2)
 { (8) } ، { (5)،(6)،(7) } ، { (3)،(4) } ، { (1)،(2) }
 استنتج السير المنطقي للصنع.

1- أتمم الشكل الأولي للخام للدولب (2)
 على الرسم التالي :
 (تحضير الخام بالمنشار الميكانيكي)

المرحلة	العمليات	المنصب
100	مراقبة الخام الأولي	منصب المراقبة
200	{ 2-1 }	خرائطة
300		
400		
500	{ 8 }	نحت المسننات
600	مراقبة نهائية	منصب المراقبة



• عقد المرحلة

نريد إنجاز عقد المرحلة الخاص بمجموعة السطوح { (1) ، (2) } للدولب المحرك (2) .
الفرضيات المتعلقة بـ :

- القطعة : حصل عليها عن طريق الدرفلة من مادة 25CrMo4 بأبعاد خام $\varnothing 50 \times 22$.
- الصنع : نريد إنجاز سلسلة صغيرة تقدر بـ 20 قطعة في الشهر لمدة 03 سنوات.
- الورشات : مجهزة بالآلات عادية ، نصف أوتوماتيكية ، أوتوماتيكية ، وذات تحكم عددي للسلسلة الصغيرة.
- أنجز عقد المرحلة الخاص بهذه المجموعة :
- رسم المرحلة : بين أبعاد الصنع ، الوضعية الإيزوستاتية و الأداة الخاصة بإنجاز السطح (2)
- معلومات الصنع : بين العمليات ، عناصر القطع و الأدوات

عقد المرحلة		المجموعة : محرك مخفض لجهاز الخلط							
رقم المرحلة : 200		القطعة : دولب محرك (2)							
المنصب : الخراطة		المادة : 25CrMo4							
الألة : TO		البرنامج : 20 / شهر / 3 سنوات							
حامل القطعة : التركيب		التاريخ :							
الرقم :		الرقم :							
- رسم المرحلة									
- معلومات الصنع :									
رقم	عمليات التصنيع		عناصر القطع					الأدوات	
	التعيين		a	Vf	f	n	Vc	الصنع	المراقبة
201			ع	سرت	ت	ن	سرق		
							100		

• دراسة الآليات

دراسة المنصب : حسب منطقة دراسة الآليات الملف التقني وثيقة (25\2)
الوصف وكيفية التشغيل :

- عند الكشف حضور الأكياس في مركز الملء يتم بواسطة الملتقط " a "
- فتح الكهروصمام (EV₃) إلى غاية ملء الكيس (50Kg) بالضغط على ملتقط الوزن (e).
- يقلع المحرك M₄ لخياطة الكيس حيث تستغرق هذه العملية 5 ثواني.
- نهاية زمن الخياطة يؤدي إلى دفع الكيس نحو بساط الإخلاء بواسطة الدافعة V₃.
- نهاية الدفع يسبب رجوع الدافعة وتكرر الدورة.

المنفذات :

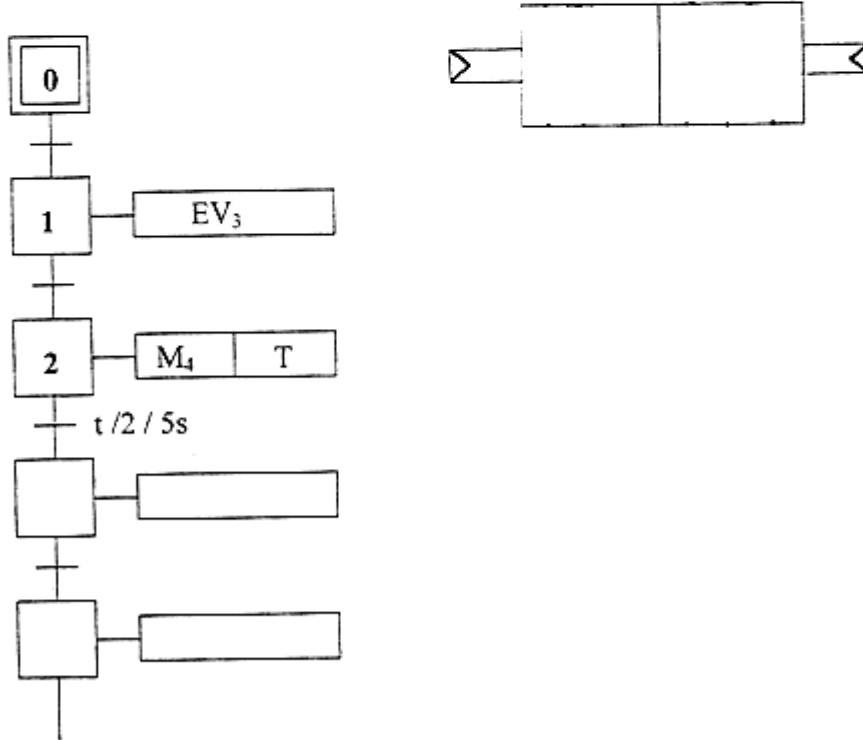
- الدافعة V₃ مزدوجة المفعول متحكم فيها بموزع هوائي 2\5 ثنائي الاستقرار [V₃⁻ ، V₃⁺]
- المحرك : M₄ : محرك الخياطة.

الملتقطات :

- c₀ - c₁ : ملتقطات نهاية الشوط.
- e : ملتقط وضعية الوزن.
- a : ملتقط وضعية الكشف عن حضور الأكياس

العمل المطلوب :

- 1- أتم المخطط الوظيفي للتحكم في المراحل و الانتقالات (GRAFCET)(المستوى 2) .
- 2- مثل الموزع 2/5 بإتمام الرسم التخطيطي التالي :



الموضوع الثاني

الموضوع : نظام آلي للتحكم في تقدم و قص الصفائح

يحتوي الموضوع على ملفين:

- ملف تقني: الوثائق (25/14 ، 25/15 ، 25/16 ، 25/17 ، 25/18)
 - ملف الأجوبة: الوثائق (25/19 ، 25/20 ، 25/21 ، 25/22 ، 10/23 ، 25/24 ، 25/25)
- في نهاية الامتحان، يسلم ملف الأجوبة بكامل وثائقه (25/19 ، 25/20 ، 21/21 ، 22/22 ، 23/23 ، 25/24 ، 25/25)

حتى ولو كانت فارغة داخل الورقة المزدوجة للاختبار.

لا يسمح باستعمال أية وثيقة خارجية عن الاختبار.

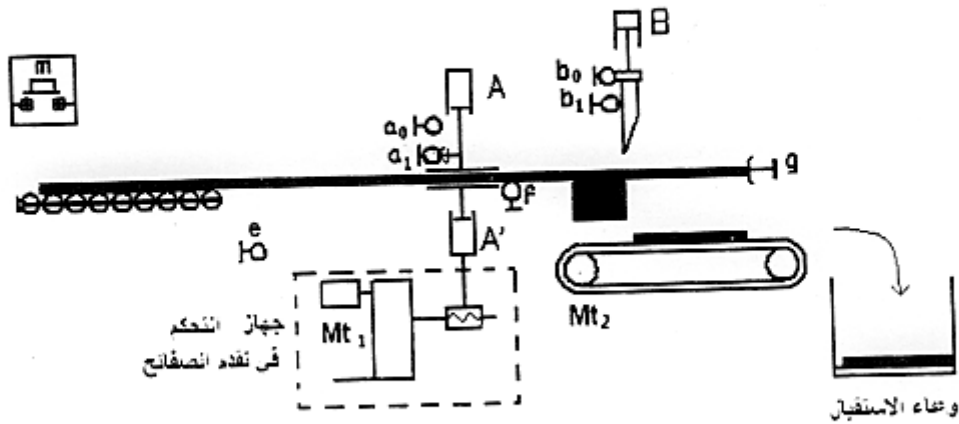
الملف التقني

لتصبير المواد الغذائية قصد المحافظة عليها لمدة طويلة، يستوجب تعليبها. ولصنع العلب المعدنية نستعمل صفائح خاصة بالتصبير. تقص الصفائح باستعمال نظام آلي بعد تثبيتها و تقدمها بواسطة جهاز التحكم في تقدم الصفائح.

قم بدراسة جزئية وفق مسعى المشروع و التي تحتوي على:

- دراسة إنشائية على جهاز التحكم في تقدم الصفائح (التحليل الوظيفي و التحليل البنوي).
- دراسة تحضيرية لعنصر من هذا الجهاز (تحضير الصنع و الآليات).

1- تحديد الموقع



2 - تقديم النظام:

- يمثل الرسم التخطيطي لتحديد الموقع (صفحة 25/14) نظاماً آلياً للتحكم في قص الصفائح بأبعاد محددة لنقلها إلى مركز تصنيع العلب (الغير ممثل).
- يتكون هذا النظام من :
- جهاز التحكم في تقدم الصفائح.
- جهاز القص
- بساط متحرك لنقل الصفائح إلى وعاء الاستقبال.

3- سير النظام:

في حالة الراحة

- انعدام وجود الصفيحة المعدنية .
- مجموع سيقان الدافعات في وضعية الدخول.
- طاولة تقدم الصفيحة في الوضعية الانطلاقية (الملتقط e مضغوط).
- المحركات متوقفة $(Mt_1 - Mt_2)$.
- إنطلاق الدورة
- تتم تغذية النظام بالصفائح يدوياً (الملتقط f يشير إلى وجود الصفيحة).
- عند الضغط على زر انطلاق الدورة m ، تخرج سيقان الدافعتين A و A' لشد الصفيحة .
- نهاية شد الصفيحة تؤدي إلى دوران المحرك Mt_1 لتقدم الصفيحة حتى تلمس الملتقط g
- فيتوقف المحرك Mt_1 وتنزل ساق الدافعة B لقص الصفيحة.
- قص الصفيحة يؤدي إلى صعود ساق الدافعة B ودوران المحرك Mt_2
- عند نهاية صعود ساق الدافعة B تفك الصفيحة .
- عند نهاية دخول ساقى الدافعتين A و A' ، يتوقف محرك البساط Mt_2 و يدور المحرك Mt_1 في الاتجاه المعاكس إلى غاية تلامس الملتقط e فيتوقف وتنتهي الدورة .

4- العمل المطلوب

1- دراسة الإشاء (14 نقطة)

أ- التحليل الوظيفي (09 نقاط)

ب- التحليل البنوي (05 نقاط)

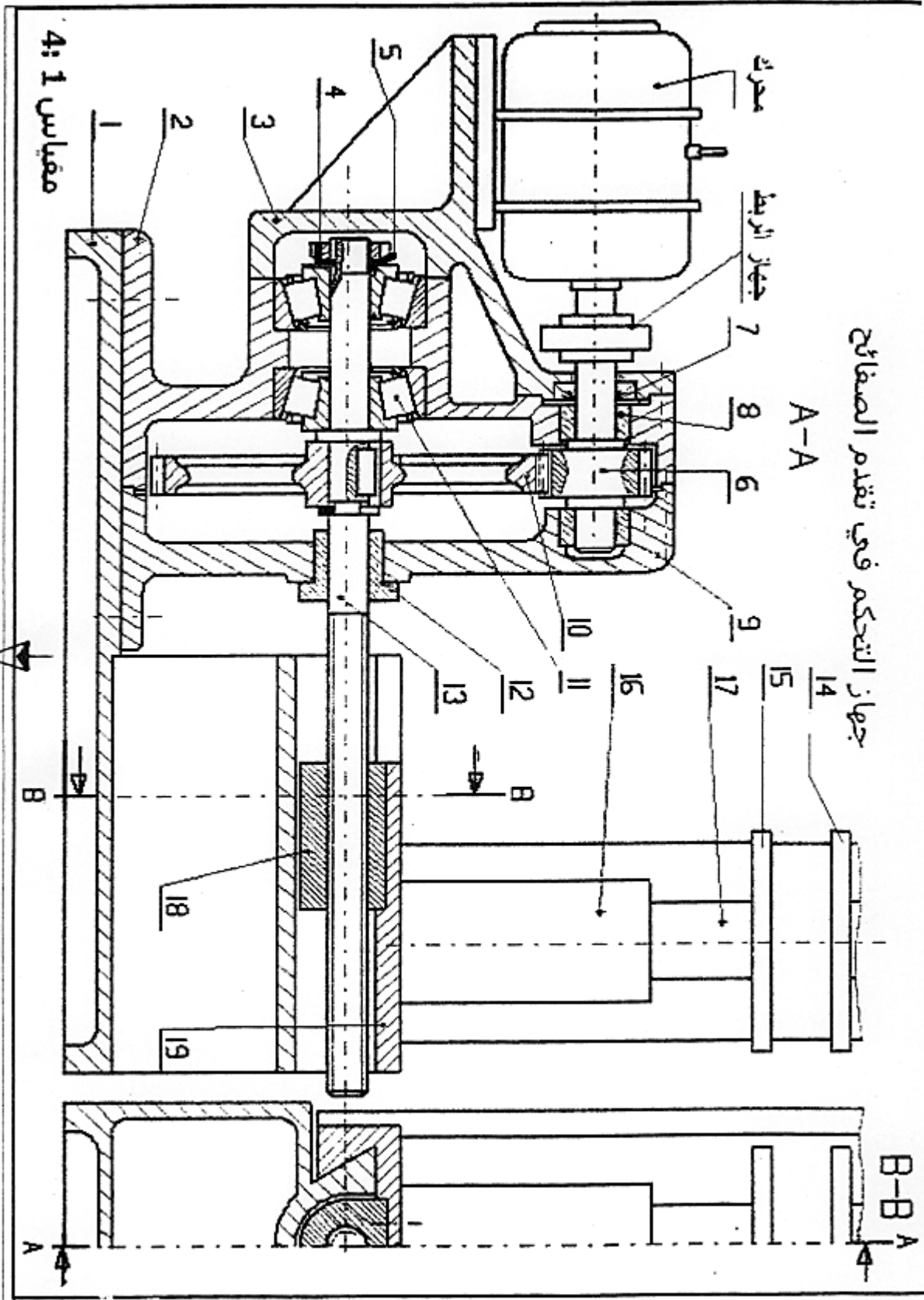
2- دراسة التحضير (06 نقاط)

أ- تحضير الصنع (04 نقاط)

ب- الآليات (02 نقاط)

جهاز التحكم في تقدم الصفائح

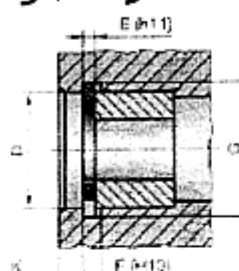
A-A



مقياس 1:4

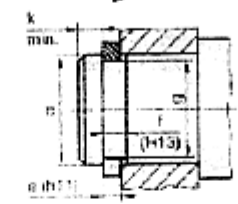
الموارد

حلقات مرنة لأجواف




D	E	C	F	G	Tol. G	K
50	2	36	2.15	53		4.5
55	2	40.4	2.15	58		4.5
60	2	44.4	2.15	63	-0.30	4.5
65	2.5	48.8	2.05	68	0	4.5
70	2.5	53.4	2.05	73		4.5
75	2.5	58.4	2.05	78		4.5
80	2.5	62	2.05	83.5		5.25

حلقات مرنة لأعمدة



d	e	c	f	g	Tol. g	k
28	1.5	16.4	1.6	28.0	0	2.1
30	1.5	41	1.6	30.0	-0.21	2.1
32	1.5	43.4	1.6	32.3		2.55
35	1.5	47.2	1.6	33	0	2
40	1.75	53	1.85	34.5	0.25	3.75
45	1.75	59.4	1.85	41.5		3.75
50	2	64.2	2.15	47		4.5

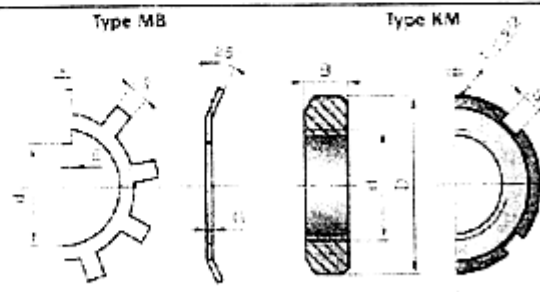
فاصل ذو شفة



d	D	E
25	32	4
25	33	4
25	35	4
26	34	4
28	35	4
28	37	4
29	38	4
30	37	4
30	40	4
32	37	4
32	39	4
32	41	4
35	38	4

حلقات كبح - صواميل محززة

N°	d x pas	D	B	S	d ₁	E	G
0	M10 x 0.75	18	4	3	6.5	1	1
1	12 x 1	25	4	3	10.5	1	1
2	15 x 1	27	5	4	13.5	1	1
3	12 x 1	26	5	4	16.5	1	1
4	33 x 1	37	6	5	18.5	1	1
5	25 x 1.5	36	7	5	23	5	1.25
6	30 x 1.5	45	7	5	27.5	5	1.25
7	35 x 1.5	52	8	5	32.5	5	1.25
8	40 x 1.5	58	9	6	37.5	6	1.25
9	45 x 1.5	65	10	6	42.5	6	1.25
10	50 x 1.5	70	11	6	47.5	6	1.25

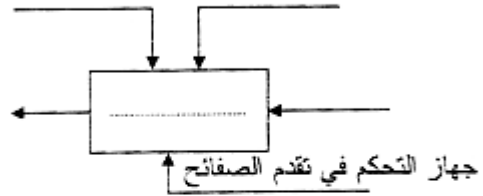


ملف الأجووية

1- دراسة الإنشاء (14 نقط)

أ- تحليل وظيفي

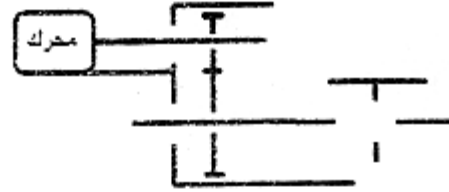
1- اتمم علبه الوظيفة الإجمالية للجهاز



2- اتمم جدول الوصلات الحركية الآتي

الرمز	اسم الوصلة	القطع
		(9-2) / 6
		13/10
		(9-2) / 13
		18/13
		1/19

3- اتمم الرسم التخطيطي الحركي للجهاز



4- نفرض أن التوافق بين 9 و 12 هو $\text{Ø } 60\text{H}7\text{p}6$

$$60\text{p}6 = 60^{+51}_{-32}$$

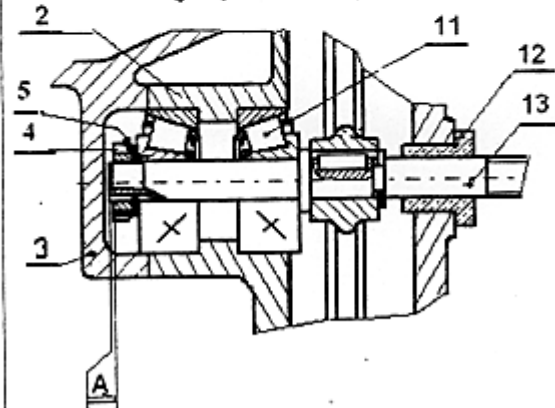
$$60\text{H}7 = 60^{+30}_{+0}$$

- خ أقصى =

- خ أدنى =

- ما نوع التوافق؟

5- أنجز سلسلة الأبعاد الخاصة بالشرط A



6- العمود 13 موجه دورانيا بواسطة مدحرجتين 11

1-6- ما نوع هذه المدحرجات؟

2-6- ما نوع التركيب؟

3-6- هل هو صحيح؟ برر ذلك.

7- مادة الوسادة 12 هي Cu Sn 9P

1-7- اشرح هذا التعيين مع ذكر اسم المادة

2-7- برر اختيار هذه المادة.

8- اتمم جدول مميزات المتسنيات ذات الأسنان القائمة

مسننات	m	z	d	a
6			80	
10	4			200

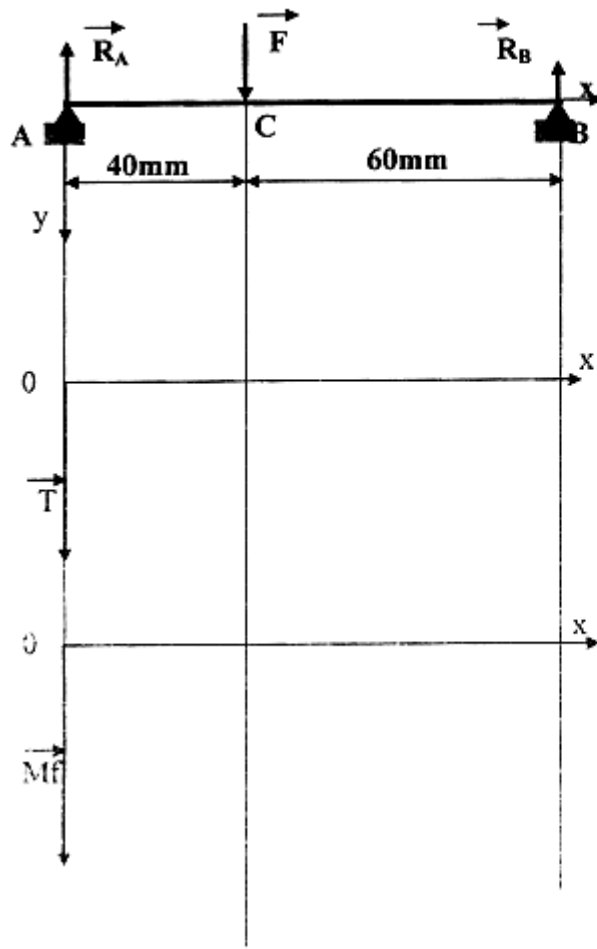
المعادلات:

9- أحسب سرعة العمود 13 علما أن سرعة المحرك

$$N = 800\text{t/mn}$$

10- أحسب سرعة تقدم الطاولة 19 علما أن خطوة

البرغي تساوي 4 مم (خط لولبي واحد)



السلم : $200\text{N} \leftarrow 10\text{mm}$
 $6\text{N m} \leftarrow 10\text{mm}$

11- حساب المقاومة

- لنفرض أن العمود 6 يشبه رافدة تتركز على سندانين بسيطين A و B وتحت تأثير قوة \vec{F} في C
 علماً أن:

$$\|\vec{F}\| = 1000\text{N} ; \|\vec{R}_A\| = 600\text{N} ; \|\vec{R}_B\| = 400\text{N}$$

الرافدة معرضة للانحناء المستوي البسيط

11-1- اكتب معادلات الجهود القاطعة واحسب T

- في المقطع AC

- في المقطع CB

11-2 ارسم المنحنى البياني للجهود القاطعة على

طول الرافدة

11-3 اكتب معادلات عزوم الانحناء واحسب Mf

- في المقطع AC

- في المقطع CB

11-4 ارسم المنحنى البياني لعزوم الانحناء على

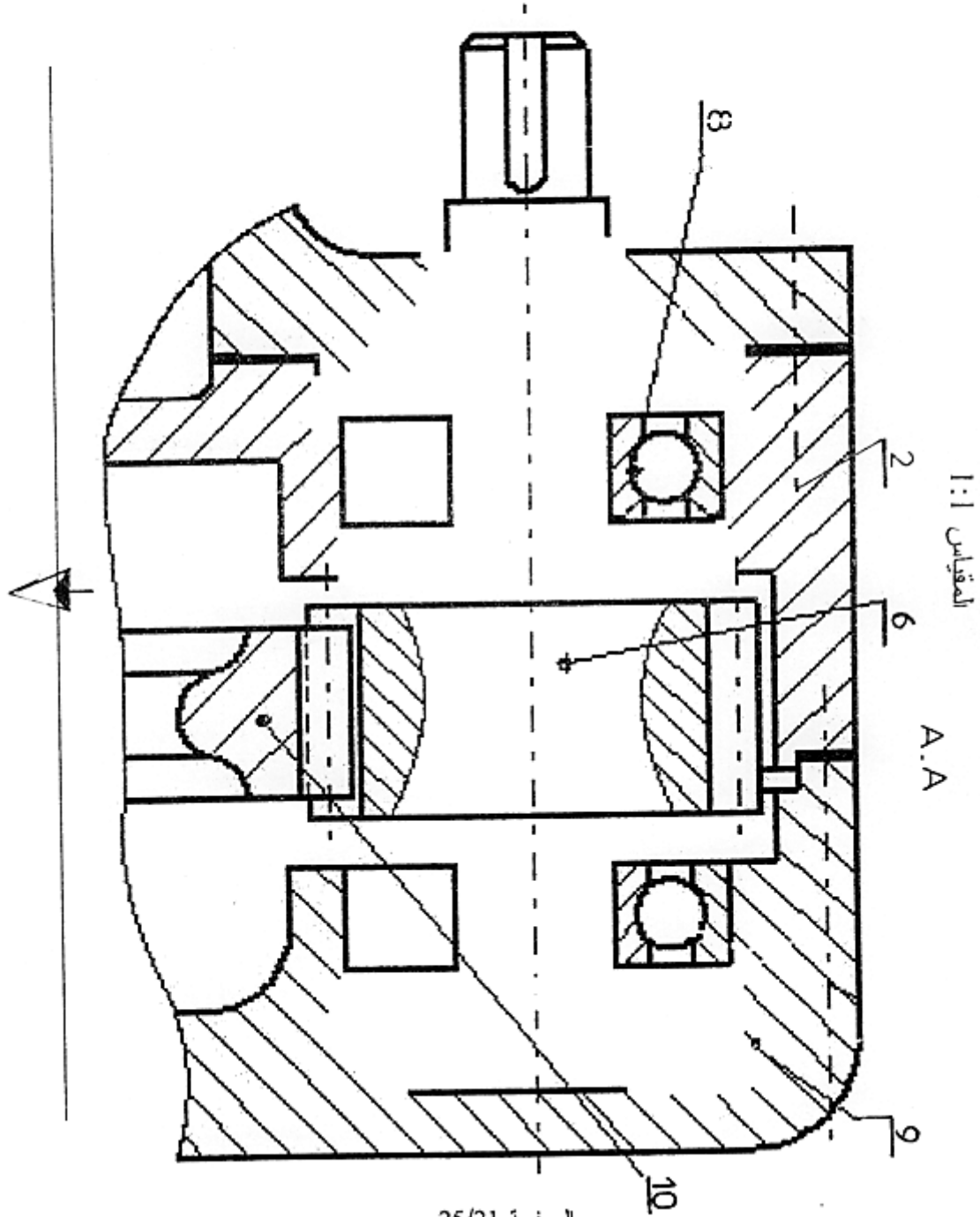
طول الرافدة

دراسة بيانية تصميمية جزئية

لتحسين مردود الجهاز نقترح إجراء التغييرات الآتية:

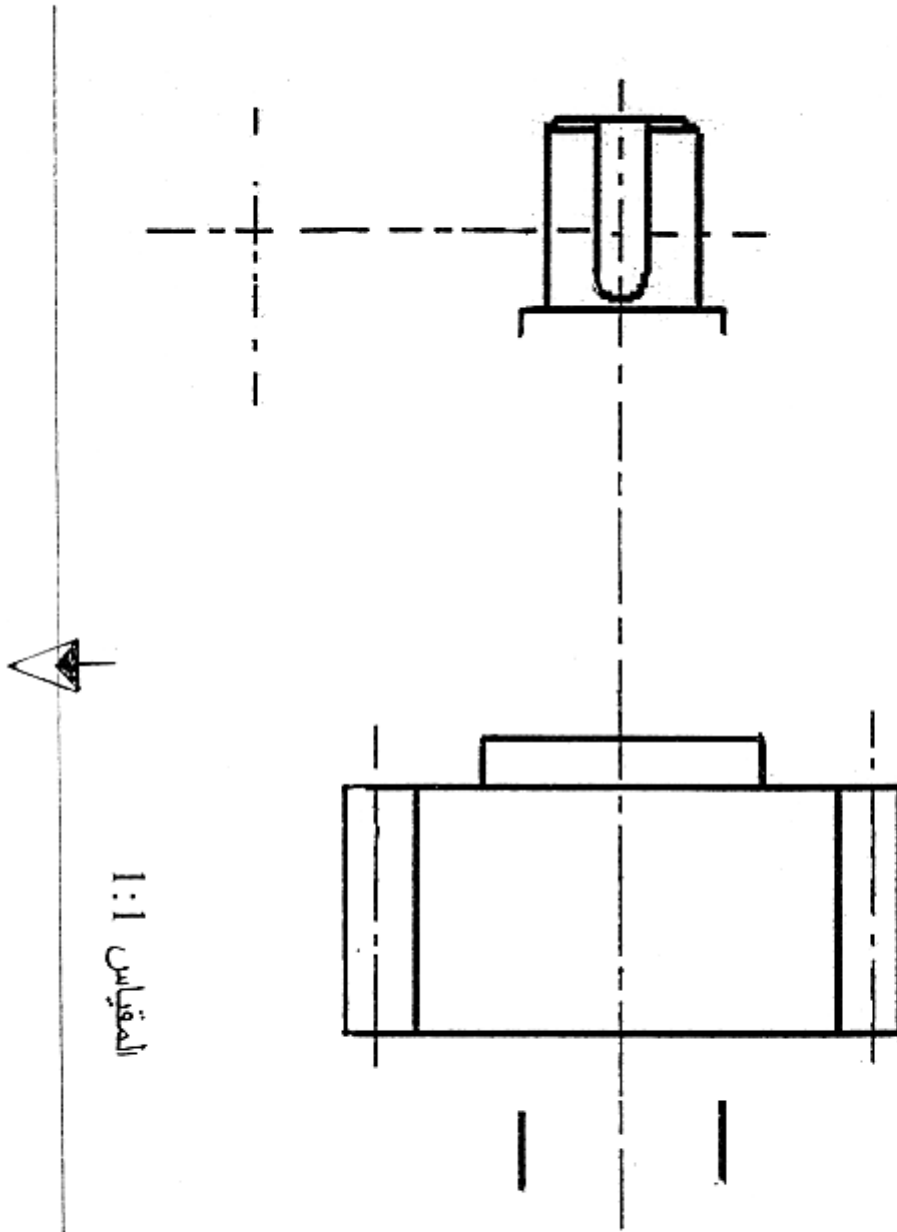
انجاز وصلة متمحورة بين العمود (6) و الهيكل { (9)، (2) } بمدرجات ذات صف واحد من الكريات و تماس نصف قطري.

-ضمان الكتامة بفاصل ذو شفة واحدة.



الدراسة البيانية التعريفية :

2 - أتم الرسم التعريفي الجزئي للعمود (6) موضحا كل التفاصيل البيانية مع وضع كل السماحات البعدية و الهندسية و خشونة السطوح الخاصة بحوامل الوسادات



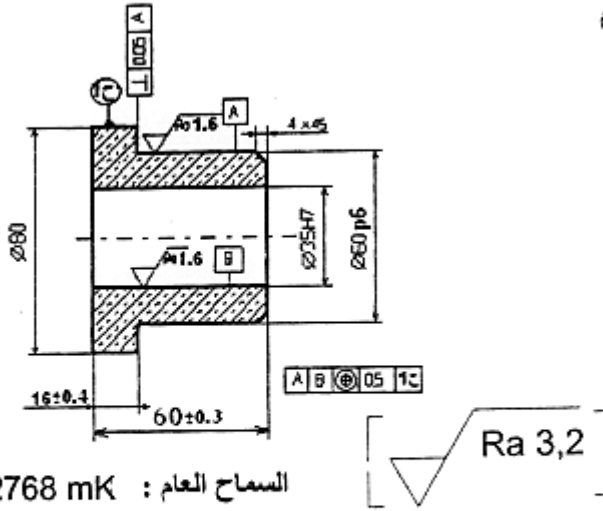
المقياس 1:1

أقلب الصفحة

2- دراسة التحضير (4 نقط)

أ- تحضير الصنع

- نقترح دراسة انجاز الوسادة 12 طبقا للرسم التعريفي المقابل
- السطوح المرقمة هي السطوح المشغلة (الرسم أسفله)
- سلسلة التصنيع صغيرة



ISO2768 mK : السماح العام :

* تكنولوجيا وسائل الصنع

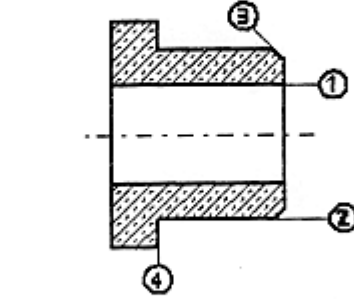
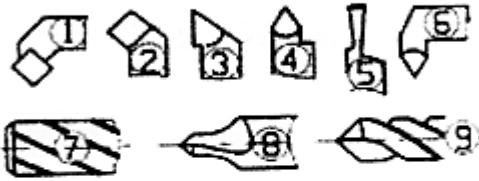
- 1- في أي منصب تنجز هذه العمليات ؟
(ضع علامة x في الخانة المناسبة)

	خراطة
	تقريب
	تنقيب

- 2 ما هي الآلة التي تراها ملائمة لتصنيع هذه القطعة؟
(ضع علامة x في الخانة المناسبة)

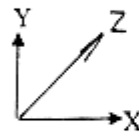
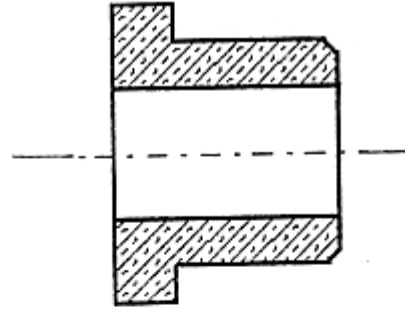
TCN	FV	PMB	TSA	FH	TP

- 3- ما هي الأدوات التي تختارها من بين الأدوات التالية؟
مع نكر أسمائها



* تكنولوجيا طرق الصنع

- 1- أعط شكل وأبعاد الخام الضروري لإنجاز الوسادة 12 مع تحديد أبعاد الخام.



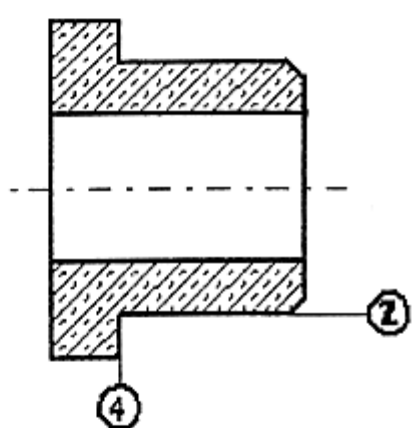
- 2 - لإنجاز الوسادة 12 اتم سير الصنع الموالي

المرحلة	السطوح المشغلة
100	
200	{ 4, 3, 2, 1 }
300	

- 4- ما هي الوسائل المناسبة التي تستعمل لقياس:
..... ؟ Ø 60p6

..... ؟ Ø 35H7

- تتجز الوسادة (12) في ورشة مجهزة للعمل بأي سلسلة حسب مجموعة السطوح { (1) ، (2) ، (3) ، (4) }
تقتصر دراسة هذه المرحلة على تشغيل السطوح (2) و (4) .
- انجز رسم المرحلة بين ابعاد الصنع ، الوضعية السكونية والأداة المناسبة
* معلومات الصنع : بين العمليات ، عناصر القطع و أدوات الصنع و المراقبة.

المجموعة : جهاز التحكم		عقد المرحلة					
القطعة : وسادة		رقم المرحلة : 200					
المادة : CuSn9P		المنصب : خراطة					
البرنامج : سلسلة صغيرة		الألة : T.P.					
حامل القطعة ك التركيب							
رسم المرحلة							
							
الرقم	عمليات التصنيع		عناصر القطع			الأدوات الصنع	المراقبة
	التعيين		V_c	n	f		
			سرقة	ن	ت	سرت	ع
			80				

ب- الآليات
- أتمم مخطط (م ت م ن) مستوى 2 للدورة

